

OMCA

BEVELLING MACHINES



Made in Italy





1 QUALCOSA DI NOI... Le smussatrici **OMCA** sono Leader sul mercato per l'innovazione e la qualità. Lavorano tramite fresa ad inserti. Questo procedimento fa sì che sia possibile effettuare le più svariate applicazioni di smusso su tutti i materiali, quali acciaio, ghisa, alluminio, bronzo, plastica e le varie leghe metalliche. Per le loro elevate performance, le smussatrici **OMCA** permettono di ottenere risultati ottimali con elevati gradi di finitura superando tutti i test di magnetismo, liquidi penetranti e raggi X, rendendo le lamiere pronte per l'operazione di saldatura. La ditta **OMCA** si estende su una superficie di 5000 mq, nella provincia reggiana, Cavriago. Nasce negli anni '60 come officina meccanica generica, si sviluppa poi in due divisioni:

- lavorazioni meccaniche per conto terzi su macchine CNC
- progettazione e realizzazione di attrezzature meccaniche, come trascinatori e contropunte per tornio, e soprattutto smussatrici da banco e portatili.

Oggi è Leader nel settore delle smussatrici, sia sul mercato Nazionale che Internazionale, grazie a continui investimenti e progetti su tecnologie all'avanguardia e in costante evoluzione al fine di rispondere alle sempre più svariate esigenze di mercato.

GB SOMETHING ABOUT US... **OMCA** bevelling machines are Leader on the Market thanks to their innovation and quality. They work by cutter with inserts. This process allows the chamfer operation for any kind of application on all materials: steel, cast iron, aluminium, bronze, plastic and various alloys. For the high performances, **OMCA** bevelling machines permit to obtain very good results with smooth surfaces, overcoming all tests as magnetism, penetrating liquid and X-ray, and make the sheets ready for the welding operation. **OMCA** is on surface of 5000 square meters, in the province of Reggio Emilia, called Cavriago. It was born during the sixties as generic workshop, then it has developed and specialized in two divisions:

- Machining on CNC as outsourcing
- Design and manufacture of mechanical equipment, such as driving and center-lives, but overall portable and bench bevelling machines.

Today is Leader in the field of chamfering machines, both National and International Markets, thanks to continuous investments and projects of advanced technology and constantly evolving to meet the different market requirements.



eco-friendly

❶ Le smussatrici OMCA sono state progettate per migliorare la qualità lavorativa ed ambientale. Grazie all'utilizzo di una smussatrice si eliminano fumi, gas e polveri dannosi alla salute dell'operatore ed il suo ambiente, riducendo inoltre, l'inquinamento acustico. Durante la fase di lavorazione non è necessario l'uso di barriere di protezione ed aspiratori per fumi e polveri. Il truciolo proveniente dallo scarto di lavorazione, a differenza della polvere, è più ecologico, e facile nel suo smaltimento. Oltre al rispetto ambientale è stato considerato come punto di forza delle smussatrici OMCA un risparmio energetico durante il loro uso grazie all'impiego di un numero ridotto di motori elettrici: più performanti con risparmio di energia.



GB OMCA bevelling machines have been designed to improve the working and environmental quality. Through the use of bevelling machine it is possible to eliminate fumes, gases and dusts dangerous to the health of the operator and its environment. Reducing, in addition, the noise pollution. During the processing phase is not necessary the use of protective barriers and extractors for fumes and dusts. The chip coming from the processing waste, unlike the dust, is more environmentally friendly, and easy in its disposal. In addition to the environmental compliance, the energy savings during processing thanks to the use of a reduced number of electric motors, has been considered as the point of force of the OMCA bevelling machines: higher quality performances with energy saving.



INDUSTRIA ENERGETICA
ENERGY INDUSTRY



SMUSSO SU TRAVE HEA/HEB
BEVEL ON HEA/HEB BEAM



MACCHINE MOVIMENTO TERRA
CONSTRUCTIONS MACHINES



SMUSSO SU RAGGIO INTERNO 3000 mm
BEVEL ON INTERNAL RAY OF 3000 mm



INFRASTRUTTURE
INFRASTRUCTURES



SMUSSO A CALICE
J BEVEL



STAMPI
MOLDS





SPLACCATRICE
CLAD REMOVAL



SETTORE PETROLIFERO
OIL FIELD



STOCCAGGIO
STORAGE



TRASPORTI
TRANSPORTS



SMUSSO A K
K BEVEL



SMUSSO SU LAMIERA L= 12000 mm
BEVEL ON METAL SHEET 12000 mm LONG



SMUSSO INTERNOTUBO Ø 3000 mm
BEVEL ON INTERNAL PIPE dia. 3000 mm



• ART. 900 10-11



• ART. 900 plus 12-15



• ART. 930 REVERSE 16-17



• ART. 920 J BEVEL 18-21



• ART. 920 J REVERSE 22-23



• ART. 910 24-27

**SMUSSATRICI PORTATILI
PORTABLE BEVELLING MACHINES**



• ART. 760	28-29
• ART. 750	30-31
• ART. 700	30-31
• ART. HKF 125	32-33
• ART. HKF 230	32-33

**SMUSSATRICI DA BANCO
BENCH BEVELLING MACHINES**



• ART. 810	34-35
• ART. 850	34-35
• ART. 650A	36-37
• ART. 650L	36-37
• ART. 650 A/S	36-37
• ART. 650 L/S	36-37
• ART. 590	38-39
• ART. 400/450	40-41
• ART. 400 CC	40-41

**ULTERIORE GAMMA DI PRODOTTI
OTHER PRODUCTION RANGE**



• Contropunte - Center live	42
-----------------------------------	----

MACCHINA INTELLIGENTE

I Grazie alla nostra esperienza cinquantennale nel settore dello smusso e alla nostra voglia d'innovazione e di sfide siamo riconosciuti dal mercato come i nuovi Pionieri, essendo sempre i primi a proporre nuove soluzioni nell'ambito dello smusso. Le nostre macchine sono in continua evoluzione proponendo soluzioni intelligenti per applicazioni sempre più esigenti.

Le macchine OMCA sono le originali, tutto il resto è una copia

GB Thanks to our fifty years of experience in the field of bevel, and our dedication to innovation and challenges, we are recognized by the market as the new Pioneers, being always the first to offer new solutions for bevel. Our machines are in continuous evolution, by suggesting smart solutions for the most exigent applications. The OMCA machines are the original, everything else is a copy...



■ ALTA QUALITÀ DELLO SMUSSO Eliminazioni dell'uso di smerigliatrici

HIGH QUALITY OF BEVEL Elimination of the use of grinders

■ FRESA CON INSERTI - Versatile ed economica nell'uso

CUTTER WITH INSERTS - Versatile and economic in the use

■ INSERTI - Specifici per lavorazioni difficili

INSERTS - Specific for difficult processing

■ REGOLAZIONE SMUSSO

BEVEL REGULATION

■ SPESSORE LAMIERA La stessa macchina per diversi spessori

SHEET THICKNESS The same machine for different thicknesses

■ VELOCITÀ FRESA

CUTTER SPEED

■ RIGIDITÀ - NO VIBRAZIONI

RIGIDITY - NO VIBRATIONS

■ MASSIMA POTENZA CON DUE MOTORI CON RISPARMIO ENERGETICO

MAXIMUM POWER WITH TWO MOTORS WITH ENERGY SAVING

■ MINIMA MANUTENZIONE

MINIMUM MAINTENANCE

■ POSSIBILITÀ DI LAVORARE SENZA CARRELLO

POSSIBILITY TO WORK WITHOUT TROLLEY

ERGONOMIA

I Progettiamo macchine anche con particolare attenzione nel loro utilizzo; migliorando la qualità lavorativa dell'operatore.

GB We design machines with particular attention to their use, by improving the operator working quality.

■ MANIGLIA ERGONOMICA PER FACILE MOVIMENTAZIONE

ERGONOMIC HANDLE FOR EASY HANDLING

■ CORRETTA POSTURA DELL'OPERATORE

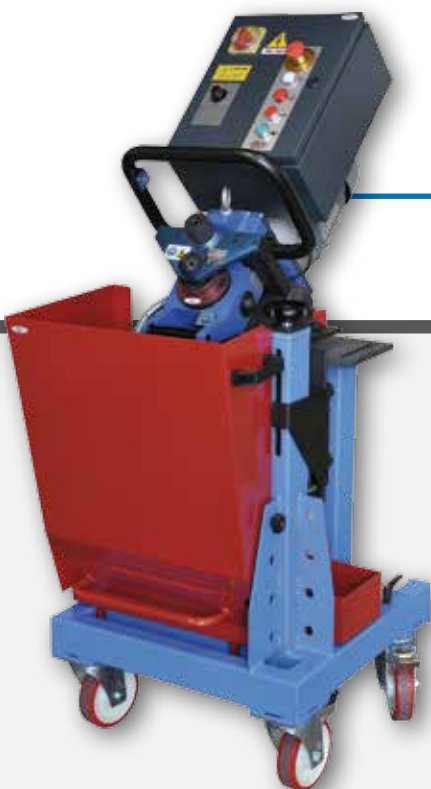
CORRECT POSTURE OF THE USER

■ ACCESSO FACILITATO AI COMANDI

EASY ACCESS TO CONTROLS

■ BASSA ESPOSIZIONE ALLE VIBRAZIONI

LOW EXPOSURE TO VIBRATIONS





EVOLUZIONE DELLA SMUSSATURA - A STEP FORWARD IN MATTER OF BEVELLING

❶ Sul mercato sono disponibili vari sistemi, dai più tradizionali come mola a smeriglio, all'ossitaglio.

Il primo sistema comporta un notevole sforzo da parte dell'operatore, che lo obbliga ad operare in ambienti insalubri. Il secondo necessita tempi lunghi di piazzamento sul pezzo, per ottenere una bassa qualità di finitura, che il più delle volte, richiede l'uso di un ulteriore sistema per migliorare il grado di finitura dello smusso.

Esiste poi un altro sistema, che è quello dell'uso di una fresa multitagliente dentata, senza nessuna possibilità di intercambiare i denti. Sicuramente rispetto ai sistemi precedenti, ha diversi vantaggi come quello di produrre una bassa rumorosità, ed una buona rapidità nell'esecuzione del lavoro. Questo sistema, però, incontra notevoli difficoltà nell'eseguire smussi di dimensioni medio grandi, e nell'operare su materiali resistenti / alto resistenti.

OMCA da sempre ha solo progettato e costruito macchine con l'uso di frese con inserti. L'uso della fresa con inserti comporta molti vantaggi, come quello di sostituire solo l'inserto e non tutta la fresa, garanzia di avere sempre a disposizione un inserto studiato appositamente per tagliare qualsiasi tipo di materiale, con la massima performance ed efficienza.

La qualità dello smusso è stata riconosciuta superando tutti i test di magnetismo, liquidi contrasto e raggi X.

Negli ultimi anni la tendenza del mercato è quella di seguire le orme della OMCA, ma grazie alla sua esperienza cinquantennale, oggi si differenzia offrendo macchine che rispettano a pieno le regole fondamentali della lavorazione meccanica con fresa ad inserti, come rigidità e stabilità della macchina sul pezzo, assenza di vibrazione durante la lavorazione, numero di giri, rotazione e direzione di lavoro della fresa.

GB On the market different traditional systems are available, from Grinder to oxygen Torch.

The first system involves a considerable effort by the operator, as well as the work in unhealthy environments. The second one requires long time of placement on the workpiece; the low quality of finishing requires the use of another device for improving the finishing grade.

There is another system, and that is the use of milling tooth cutter, without the possibility of teeth replacement. Certainly, in despite of previous systems, it has several advantages such as low noise and good processing speed.

But, this system meets significant difficulties to bevel medium and large size bevels, and bevel on strength and/or high strength material.

OMCA has always only designed and produced machines with the use of cutter and inserts.

The use of cutter with inserts has many advantages, such as the replacement of the insert and not the entire cutter, ensuring always an insert specifically designed to cut any type of material with the highest performances and efficiency.

The quality of the bevel is recognized overcoming all tests as magnetism, penetrating liquids and X-rays.

In recent years the market trend is to follow the OMCA footsteps, but thanks to its fifty years of experience, today OMCA differs by offering machines in full respect of basic rules for machining with cutter and inserts, such as rigidity and stability of the machine on the piece, absence of vibration during the work, number of revolutions, the sense of rotation and working direction of the cutter.



MACCHINA PER GRANDI SMUSSI MACHINE FOR BIG CHAMFERS



PRESTAZIONI

PERFORMANCES

ART. 900

Potenza Motore - Motor power	Trifase - Three-phase 230/400 Volt, 4kw, 50/60 Hz, 4 poli - pols (*)
Regolazione Smusso - Chamfering adjustment	Da 5mm a 33 mm (50 mm in diagonale) - From 5mm to 33mm (50 mm diagonal)
Angolo di smusso - Chamfering angle	Da 15° a 60° - From 15° to 60°
Spessore lamiera - Plate thickness	Da 8mm a 50mm - From 8mm to 50mm
Fresa - Cutter	Ø 63 mm Z 5
Velocità della fresa - Cutter speed	750 giri al minuto - 750 RPM
Velocità Avanzamento - Chamfering speed	Da 0 a 1 mt/min - from 0 to 1 mt/min
Altezza lavoro - Working height	800 mm ÷ 980 mm
Senso di marcia - Working direction	
Dimensioni - Dimensions	600 x 650 x h 1600 mm
Applicazione - Application	Acciaio, Acciaio inox, ghisa, alluminio, leghe titanio, hardox, super duplex, ecc... Steel, stainless steel, cast iron, aluminium, alloy titanium, hardox, super duplex and so on
Peso - Weight	Kg. 175
Dimensione imballo - Packing dimension	mm 1150x830x1550 h - Kg. 210

(*) Disponibili diversi voltaggi - Different voltage available on request

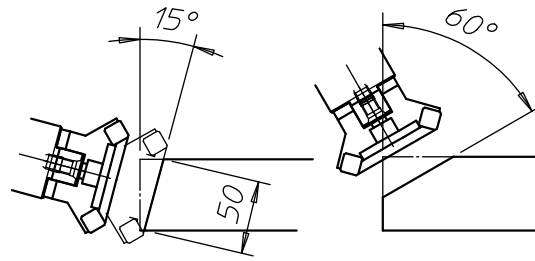
FRESA

CUTTER

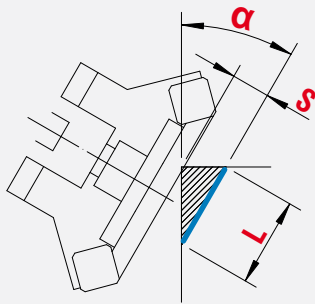
Disegno Sketch	Articolo Article	Diametro Diameter	Inserto Insert	N°	Materiale Material	Cod. Inserto Insert code	Opzioni Option
 F00011 Standard	F00011 Standard	Ø63 mm H=40 mm Ø=22 mm (1x)	ISO SDHT1204 12,7x12,7 Spessore Thickness 4,76mm	5	WIDIA	02045018	Ricoperto - Coated 02045018/R Per leghe leggere - For light alloy 02045018/A

Frese speciali per lavorazioni su acciai legati - Special cutters for working on alloyed steel

**REGOLAZIONE SMUSSI
BEVELLING PERFORMANCES**

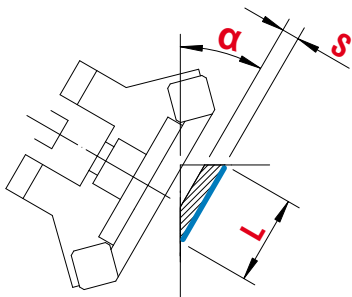


**MASSIMO SMUSSO OTTENIBILE ALLA PRIMA PASSATA
MAX ACHIEVABLE CHAMFER AT FIRST STEP**



ANGOLO / ANGLE		$\alpha 15^\circ$	$\alpha 30^\circ$	$\alpha 45^\circ$	$\alpha 60^\circ$
Lunghezza smusso Chamfer lenght	L	27	15,5	13,4	15,5
Profondità di passata Run depth	S	6,7	6,7	6,7	6,7

**MASSIMO SMUSSO OTTENIBILE
MAX ACHIEVABLE CHAMFER**



ANGOLO / ANGLE		$\alpha 15^\circ$	$\alpha 30^\circ$	$\alpha 45^\circ$	$\alpha 60^\circ$
Lunghezza smusso Chamfer lenght	L	53,5	56,4	59,6	54,9



I STRUTTURA Struttura in acciaio e fusione di alluminio. Piastra di appoggio temprata con rulli di scorrimento. Trascinamento motorizzato con due ruote in poliuretano (90 shore). Carrello di supporto regolabile in altezza e completo di protezione e cassetto raccogli trucioli completo di ruote girevoli con freno. Possibilità di lavorare con carrello sollevato in presenza di pavimentazione irregolare. Possibile lavorare anche senza il carrello di supporto.

GB FEATURES Frame in steel and aluminium casting. Hardened work plate with sliding rollers. Motorized feeding with two polyurethane wheels (90 shore). Trolley complete with height adjustment devices, chips protection, chip box, and swivel wheels with brake. Possibility to work with the trolley lifted in the presence of irregular floor. Possibility to work also without trolley.



I VERSIONI SPECIALI

- Spessore lamiera 8/100 mm e 8/200 mm
- Spessore lamiera inferiore a 8 mm
- Regolazione velocità fresa

GB SPECIAL VERSIONS

- Plate thickness 8/100 mm and 8/200 mm
- Plate thickness less than 8 mm
- Cutter speed variator



MACCHINA PER GRANDI SMUSSI
MACHINE FOR BIG CHAMFERS



PRESTAZIONI

PERFORMANCES

ART. 900 plus

Potenza Motore - Motor power	Trifase - Three-phase 230/400 Volt, 4 kw, 50/60 Hz, 4 poli - pols (*)
Regolazione Smusso - Chamfering adjustment	Da 5 mm a 36 mm a 45° (56 mm in diagonale) - From 5 mm to 36 mm to 45° (56 mm diagonal)
Angolo di smusso - Chamfering angle	Da 15° a 80° - From 15° to 80°
Spessore lamiera - Plate thickness	Da 8mm a 60mm - From 8mm to 60mm
Fresa - Cutter	Ø 80 mm Z 6
Velocità della fresa regolabile - Cutter speed	Da 0 a 750 giri al minuto - From 0 to 750 RPM
Velocità Avanzamento - Chamfering speed	Da 0 a 1 mt/min - From 0 to 1 mt/min
Altezza lavoro - Working height	800 mm ÷ 980 mm
Senso di marcia - Working direction	
Dimensioni - Dimensions	600 x 650 x h 1700 mm
Applicazione - Application	Acciaio, Acciaio inox, ghisa, alluminio, leghe titanio, hardox, super duplex, ecc... Steel, stainless steel, cast iron, aluminium, alloy titanium, hardox, super duplex and so on
Peso - Weight	Kg. 215
Dimensione imballo - Packing dimension	mm 1150x830x1550 h - Kg. 250

(*) Disponibili diversi voltaggi - Different voltage available on request

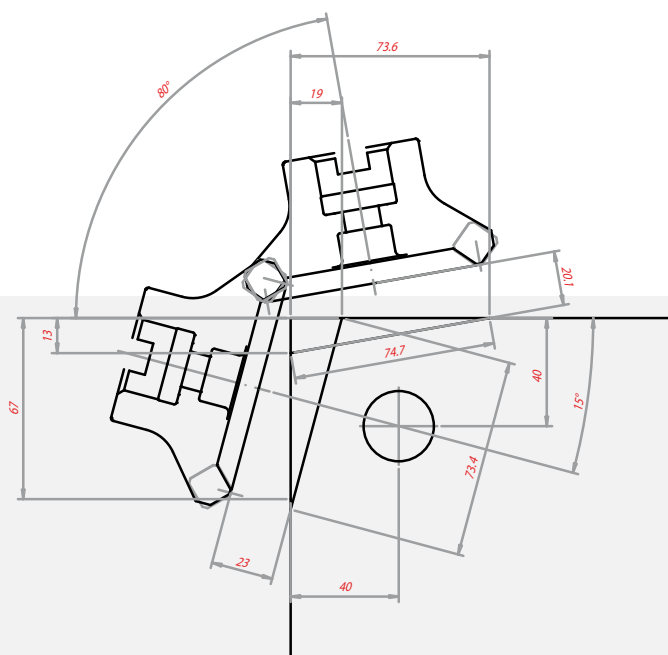
FRESA

CUTTER

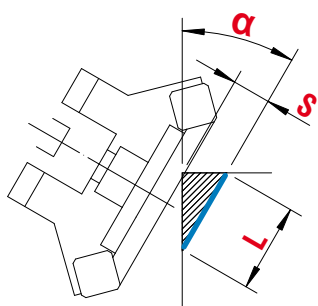
Disegno Sketch	Articolo Article	Diametro Diameter	Inserto Insert	N°	Materiale Material	Cod. Inserto Insert code	Opzioni Option
	F0008 Standard	Ø80 mm H=50 mm Ø=27 mm (1x)	ISO SDHT1204 12,7X12,7 Spessore Thickness 4,76mm	6	WIDIA	02045018	Ricoperto - Coated 02045018/R Per leghe leggere - For light alloy 02045018/A

Frese speciali per lavorazioni su acciai legati - Special cutters for working on alloyed steel

REGOLAZIONE SMUSSI
BEVELLING PERFORMANCES

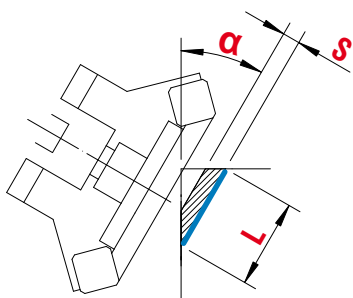


MASSIMO SMUSSO OTTENIBILE ALLA PRIMA PASSATA
MAX ACHIEVABLE CHAMFER AT FIRST STEP



ANGOLO / ANGLE		$\alpha 15^\circ$	$\alpha 30^\circ$	$\alpha 45^\circ$	$\alpha 60^\circ$	$\alpha 75^\circ$
Lunghezza smusso Chamfer length	L	27	15,5	13,4	15,5	24,5
Profondità di passata Run depth	S	6,7	6,7	6,7	6,7	6

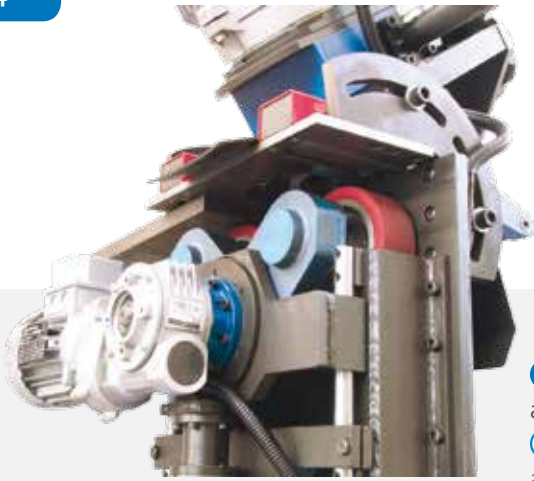
MASSIMO SMUSSO OTTENIBILE
MAX ACHIEVABLE CHAMFER



ANGOLO / ANGLE		$\alpha 15^\circ$	$\alpha 30^\circ$	$\alpha 45^\circ$	$\alpha 60^\circ$	$\alpha 75^\circ$
Lunghezza smusso Chamfer length	L	73,4	58	55	58	77

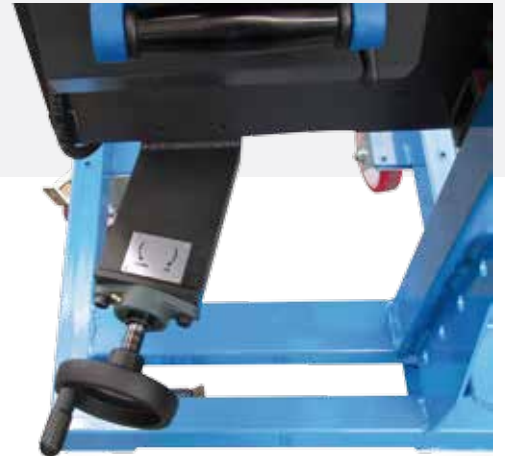


- Display digitale per una facile lettura della regolazione dello smusso.
- Digital display for easy reading of the chamfer adjustment.

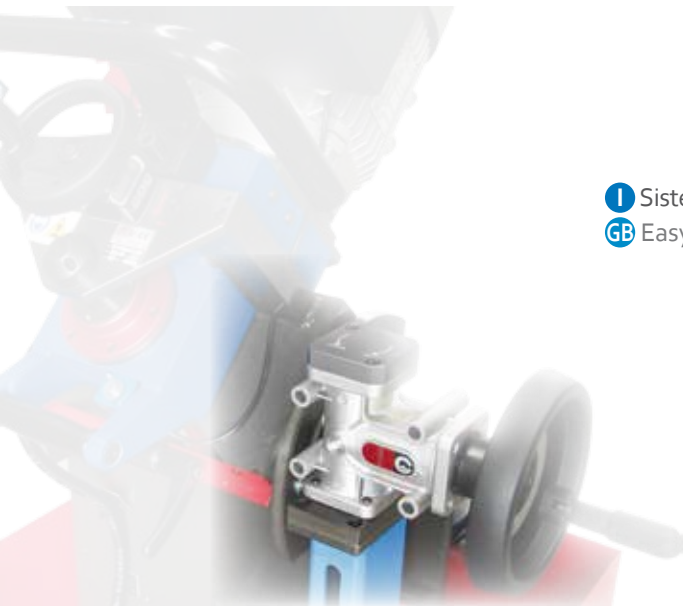


- ① Innovativo gruppo di trascinamento, che consente alle ruote una perfetta e potente aderenza, mantenendo sempre la macchina ad un rigido contatto con la lamiera.
- Ⓜ Innovative feeding unit, which allows the wheels a perfect and powerful grip, always keeping the machine in a rigid contact with the sheet.

- ① Sistema comodo e pratico per la regolazione delle ruote di trascinamento.
- Ⓜ Handy and practical system for feeding wheels adjustment.

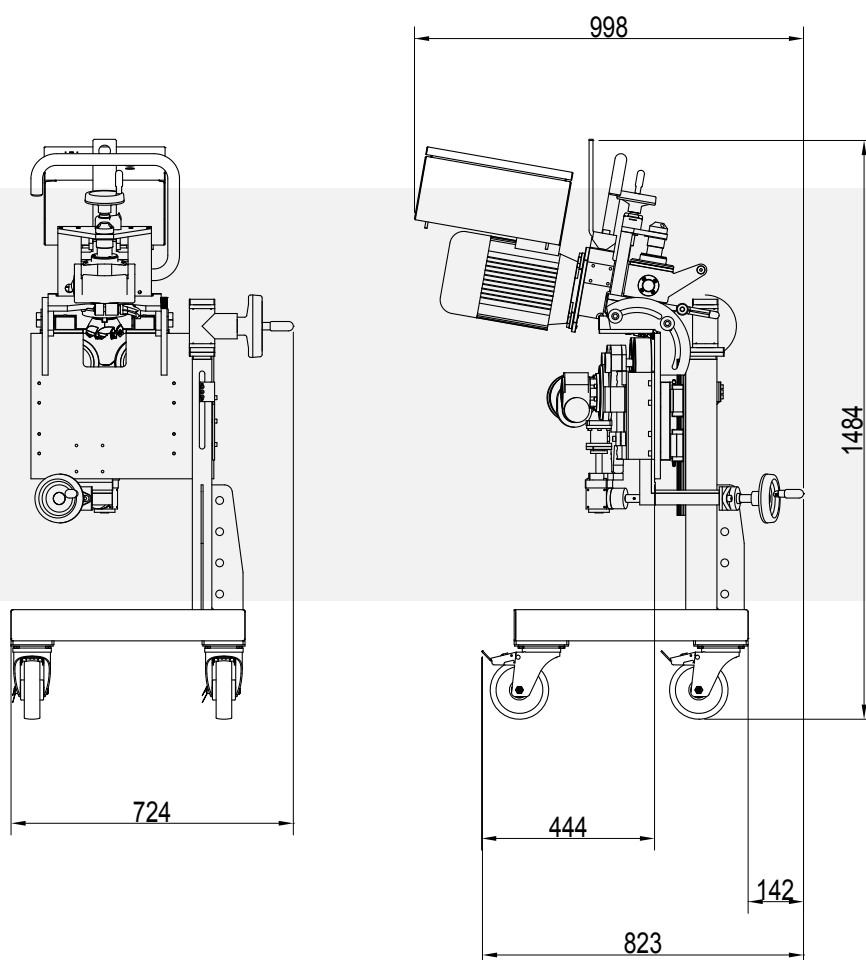


- ① Sistema semplice e rapido, per allineare la macchina alla stessa altezza della lamiera.
- Ⓜ Easy and quick system to set up the machine at the same height of the plate.



- ① Indice per la regolazione dell'angolo dello smusso, regolazione rapida, precisa e semplice.
- Ⓜ Index for adjustment the angle of bevel, that allows a fast, accurate and simple adjustment.



DIMENSIONI MACCHINA
MACHINE DIMENSIONS


I STRUTTURA Struttura in acciaio e fusione di alluminio. Piastra di appoggio temprata con rulli di scorrimento. Trascinamento motorizzato con due ruote in poliuretano (90 shore). Carrello di supporto regolabile in altezza e completo di protezione e cassetto raccogli trucioli completo di ruote girevoli con freno. Possibilità di lavorare con carrello sollevato in presenza di pavimentazione irregolare. Possibile lavorare anche senza il carrello di supporto.

GB FEATURES Frame in steel and aluminium casting. Hardened work plate with sliding rollers. Motorized feeding with two polyurethane wheels (90 shore). Trolley complete with height adjustment devices, chips protection, chip box, and swivel wheels with brake. Possibility to work with the trolley lifted in the presence of irregular floor. Possibility to work also without trolley.

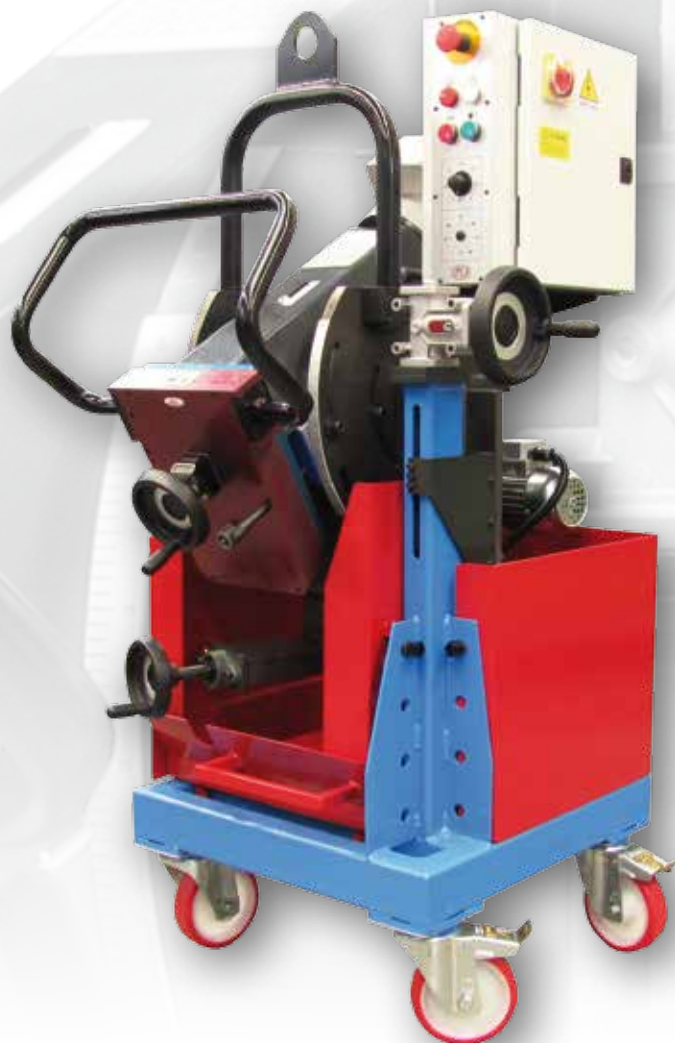
I VERSIONI SPECIALI

- Spessore lamiera 8/100 mm e 8/200 mm
- Spessore lamiera inferiore a 8 mm
- Regolazione velocità fresa

GB SPECIAL VERSIONS

- Plate thickness 8/100 mm and 8/200 mm
- Plate thickness less than 8 mm
- Cutter speed variator

REVERSE DOWNSIDE CHAMFER



PRESTAZIONI

PERFORMANCES

ART. 930

Potenza Motore - Motor power	Trifase - Three-phase 230/400 Volt, 4kw, 50/60 Hz, 4 poli - pols (*)
Regolazione Smusso - Chamfering adjustment	Da 0 mm a 33 mm (53 mm in diagonale) - From 0 mm to 33 mm (53 mm diagonal)
Angolo di smusso - Chamfering angle	Da 0° a 60° - From 0° to 60°
Spessore lamiera - Plate thickness	Da 8 mm a 60 mm - From 8 mm to 60 mm
Fresa - Cutter	Ø 63 mm, altezza - height 40 mm, foro - hole 22 mm
Velocità della fresa - Cutter speed	800 giri al minuto - 800 RPM
Velocità Avanzamento - Chamfering speed	Da 0 a 1,2 mt/min - from 0 to 1,2 mt/min
Altezza lavoro - Working height	820 mm ÷ 970 mm
Senso di marcia - Working direction	
Dimensioni - Dimensions	600 x 600 x h 1550 mm
Applicazione - Application	Acciaio, Acciaio inox, ghisa, alluminio, leghe titanio, hardox, super duplex, ecc... Steel, stainless steel, cast iron, aluminium, alloy titanium, hardox, super duplex and so on
Peso - Weight	Kg. 205
Dimensione imballo - Packing dimension	mm 1150x830x1550 h - Kg. 240

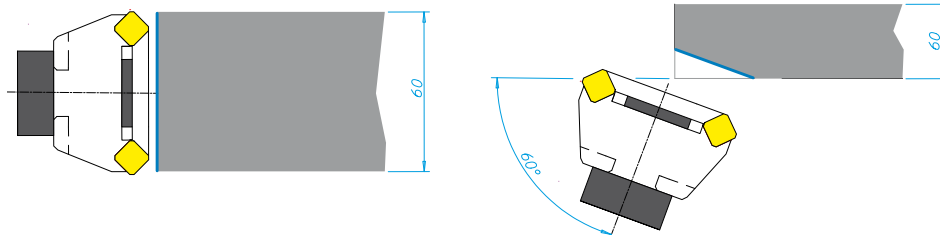
(*) Disponibili diversi voltaggi - Different voltage available on request

FRESA

CUTTER

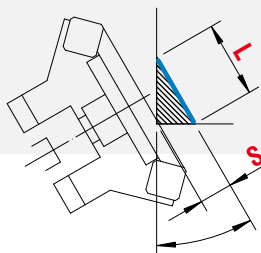
Disegno Sketch	Articolo Article	Diametro Diameter	Inserto Insert	N°	Materiale Material	Cod. Inserto Insert code	Opzioni Option
 F00011 Standard	F00011 Standard	Ø63 mm H=40 mm Ø=22 mm (1x)	ISO SDHT1204 12,7x12,7 Spessore Thickness 4,76mm	5	WIDIA	02045018	Ricoperto - Coated 02045018/R Per leghe leggere - For light alloy 02045018/A

REGOLAZIONE SMUSSI BEVELLING PERFORMANCES



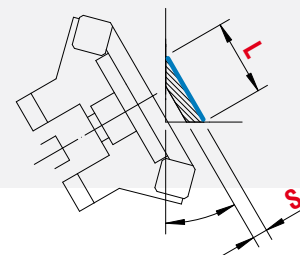
MASSIMO SMUSSO OTTENIBILE ALLA PRIMA PASSATA MAX ACHIEVABLE CHAMFER AT FIRST STEP

ANGOLO / ANGLE	0°	15°	30°	45°	60°
Lunghezza smusso Chamfer lenght	L 30	27	15,5	13,4	15,5
Profondità di passata Run depth	S 2	6,7	6,7	6,7	6,7

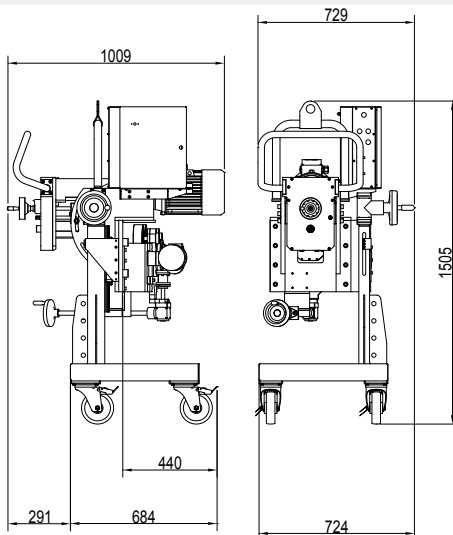


MASSIMO SMUSSO OTTENIBILE MAX ACHIEVABLE CHAMFER

ANGOLO / ANGLE	0°	15°	30°	45°	60°
Lunghezza smusso Chamfer lenght	L 60	53,5	56,4	59,6	54,9



DIMENSIONI MACCHINA MACHINE DIMENSIONS



STRUTTURA Struttura in acciaio e fusione di alluminio. Piastra di appoggio temprata con rulli di scorrimento. Trascinamento motorizzato con due ruote in poliuretano (90 shore). Carrello di supporto regolabile in altezza e completo di protezione e cassetto raccogli trucioli completo di ruote girevoli con freno. Possibilità di lavorare con carrello sollevato in presenza di pavimentazione irregolare. Possibile lavorare anche senza il carrello di supporto.

FEATURES Frame in steel and aluminium casting. Hardened work plate with sliding rollers. Motorized feeding with two polyurethane wheels (90 shore). Trolley complete with height adjustment devices, chips protection, chip box, and swivel wheels with brake. Possibility to work with the trolley lifted in the presence of irregular floor. Possibility to work also without trolley.

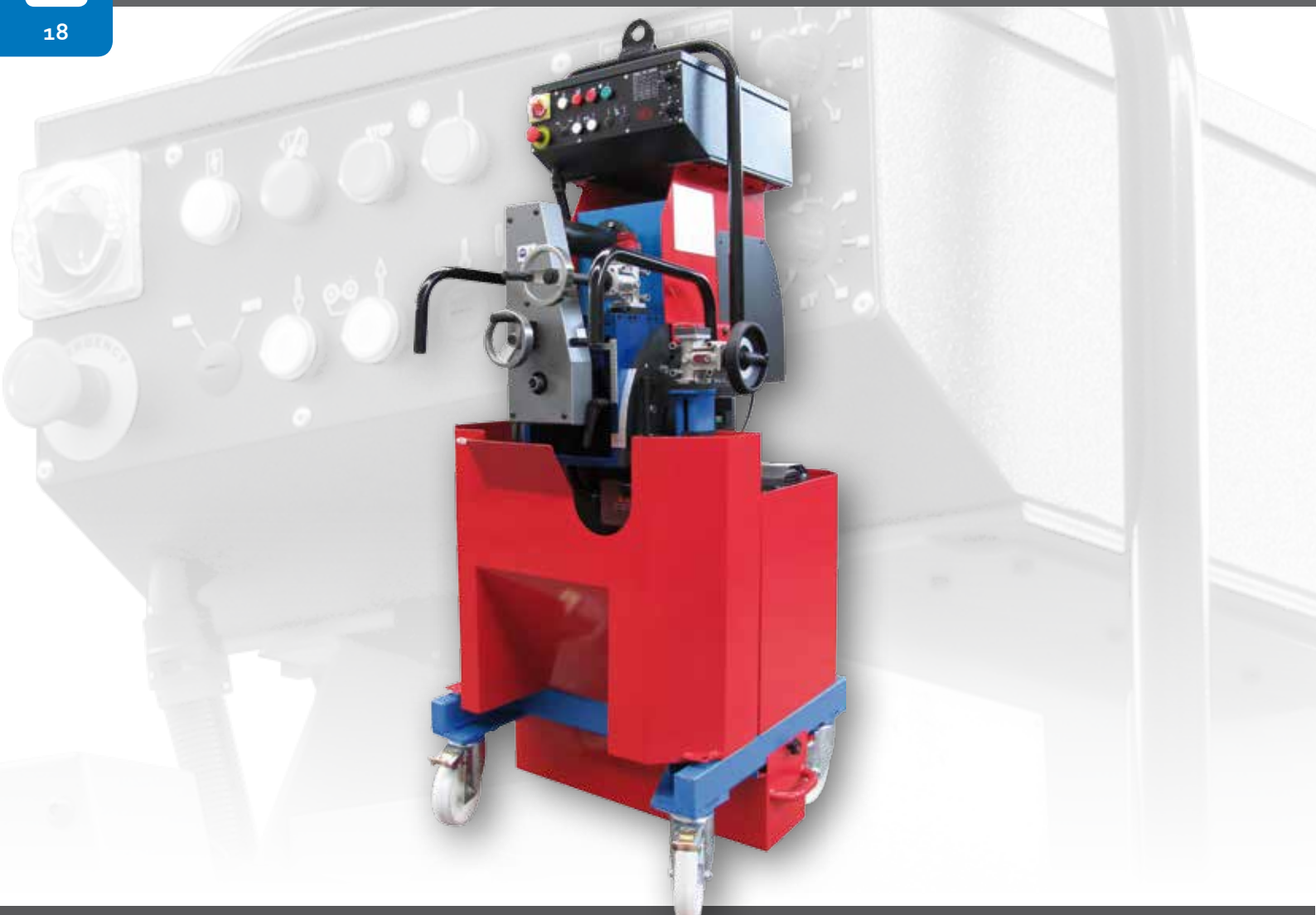
VERSIONI SPECIALI

- Spessore lamiera 8/100 mm
- Spessore lamiera inferiore a 8 mm
- Regolazione velocità fresa

SPECIAL VERSIONS

- Plate thickness 8/100 mm
- Plate thickness less than 8 mm
- Cutter speed variator

Art. 920 J BEVEL



PRESTAZIONI

PERFORMANCES

ART. 920

Potenza Motore - Motor power	Trifase - Three-phase 230/400 Volt, 5,5kw, 50/60 Hz, 4 poli - pols (*)
Profondità smusso (asse Z) - Chamfer depth (Z axis)	Max 90 mm
Larghezza smusso (asse X) - Chamfer width (X axis)	Max 55 mm
Angolo di smusso - Chamfering angle	Da 0° a 30° - From 0° to 30°
Spessore lamiera - Plate thickness	Da 8 mm a 100 mm - From 8 mm to 100 mm
Fresa - Cutter	Ø 80 mm, Z6, R8 - Optional R6
Velocità della fresa - Cutter speed	Da 0 a 900 RPM - From 0 to 900 RPM
Velocità Avanzamento - Chamfering speed	Da 0 a 1,2 mt/min - From 0 to 1,2 mt/min
Altezza lavoro - Working height	920 mm ± 110 mm
Senso di marcia - Working direction	
Dimensioni - Dimensions	760 x 750 x h 2100 mm
Peso - Weight	Kg. 420
Dimensione imballo - Packing dimension	mm 2150x1150x1100 h - Kg. 455

(*) Disponibili diversi voltaggi - Different voltage available on request

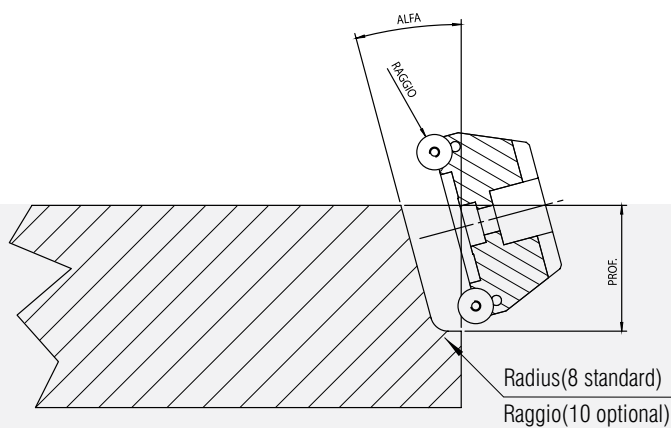
FRESA

CUTTER

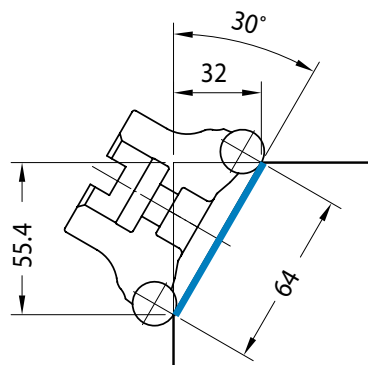
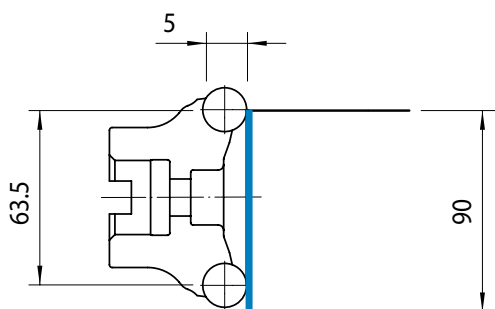
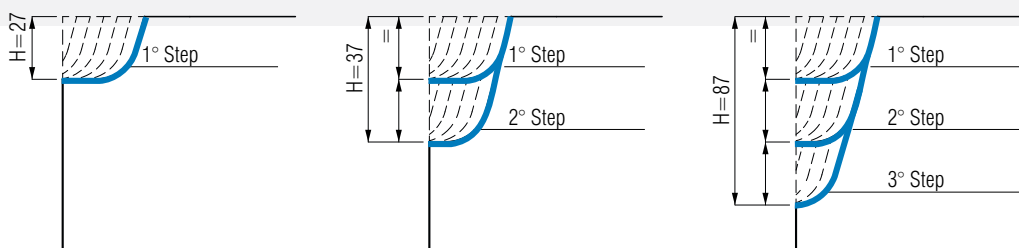
Disegno Sketch	Articolo Article	Diametro Diameter	Inserto Insert	N°	Materiale Material	Cod. Inserto Insert code	Opzioni Option
	Art. C0920	Ø80 mm H=50 mm Ø=27 mm (1x)	RCMT1606 Ø16 Spessore Thickness 6 mm	6	WIDIA	J1606	Per leghe leggere - For light alloy J1606/A

Frese speciali per lavorazioni su acciai legati - Special cutters for working on alloyed steel

REGOLAZIONE SMUSSI
BEVELLING PERFORMANCES



Esempio di esecuzione smusso a J
Example of performance of beveling at J



- I Display digitale per una facile lettura della regolazione dello smusso.
- GB Digital display for easy reading of the chamfer adjustment.



I Impugnature robuste ed ergonomiche, per una comoda e facile gestione della macchina, durante le fasi di movimentazione.

GB Sturdy and ergonomic handles for comfortable and easy management of the machine during the handling.

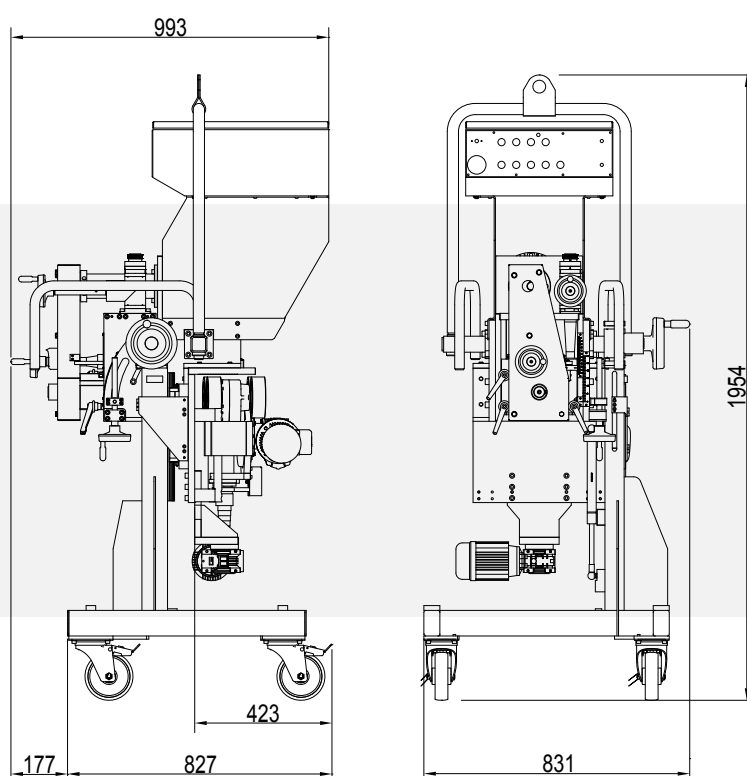
I I volantini consentono una rapida regolazione degli assi "Z" ed "X", che determinano la dimensione dello smusso.

GB The hand-wheels permit a quick adjustment of "Z" and "X" axis, which determine the chamfer size.



I Innovativo gruppo di trascinamento con regolazione automatica di serraggio della lamiera, che consente alle quattro ruote una perfetta e potente aderenza, mantenendo sempre la macchina ad un rigido contatto con la lamiera.

GB Innovative feeding unit with automatic adjustment of metal sheet clamping, which allows the four wheels a perfect and powerful grip, always keeping the machine in a rigid contact with the sheet

DIMENSIONI MACCHINA
MACHINE DIMENSIONS


I STRUTTURA Struttura in acciaio e fusione di alluminio. Piastra di appoggio temprata con rulli di scorrimento. Trascinamento motorizzato con quattro ruote in poliuretano. Carrello di supporto regolabile in altezza e completo di protezione e cassetto raccogli trucioli completo di ruote girevoli con freno. Possibilità di lavorare con carrello sollevato in presenza di pavimentazione irregolare.

GB FEATURES Frame in steel and aluminum casting. Hardened work plate with sliding rollers. Motorized feeding with four polyurethane wheels. Trolley complete with height adjustment devices, chips protection, chip box, and swivel wheels with brake. Possibility to work with the trolley lifted in the presence of irregular floor.

I Sistema semplice e rapido, per allineare la macchina alla stessa altezza della lamiera.

GB Easy and quick system to set up the machine at the same height of the plate.

I VERSIONI SPECIALI

- Spessore lamiera 8/220 mm

GB SPECIAL VERSIONS

- Plate thickness 8/220 mm

REVERSE J DOWNSIDE CHAMFER



PRESTAZIONI

PERFORMANCES

ART. 920 J REVERSE

Potenza Motore - Motor power	Trifase - Three-phase 230/400 Volt, 5,5kw, 50/60 Hz, 4 poli - pols (*)
Profondità smusso (asse Z) - Chamfer depth (Z axis)	Max 90 mm
Larghezza smusso (asse X) - Chamfer width (X axis)	Max 64 mm
Angolo di smusso - Chamfering angle	Da 0° a 30° - From 0° to 30°
Spessore lamiera - Plate thickness	Da 8 mm a 100 mm - From 8 mm to 100 mm
Fresa - Cutter	Ø 80 mm, Z6, R8 - Optional R6
Velocità della fresa - Cutter speed	Da 0 a 900 RPM - From 0 to 900 RPM
Velocità Avanzamento - Chamfering speed	Da 0 a 1,2 mt/min - From 0 to 1,2 mt/min
Altezza lavoro - Working height	920 mm ± 110 mm
Senso di marcia - Working direction	
Dimensioni - Dimensions	760 x 750 x h 2100 mm
Peso - Weight	Kg. 420
Dimensione imballo - Packing dimension	mm 2150x1150x1100 h - Kg. 455

(*) Disponibili diversi voltaggi - Different voltage available on request

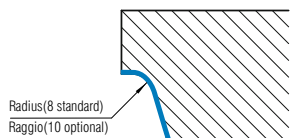
FRESA

CUTTER

Disegno Sketch	Articolo Article	Diametro Diameter	Inserto Insert	N°	Materiale Material	Cod. Inserto Insert code	Opzioni Option
	Art. C0920	Ø80 mm H=50 mm Ø=27 mm (1x)	RCMT1606 Ø16 Spessore Thickness 6 mm	6	WIDIA	J1606	Per leghe leggere - For light alloy J1606/A

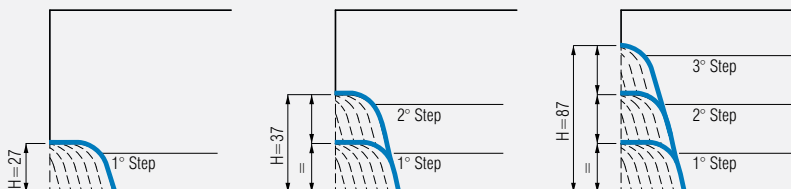
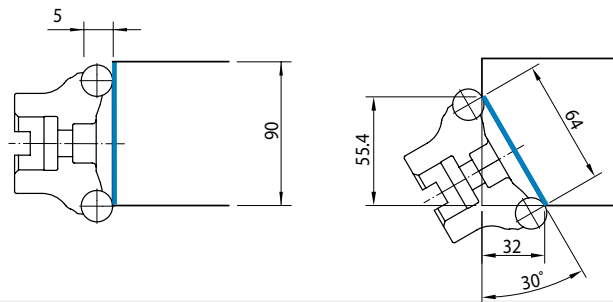
**REGOLAZIONE SMUSSI
BEVELLING PERFORMANCES**

TIPI DI SMUSSI

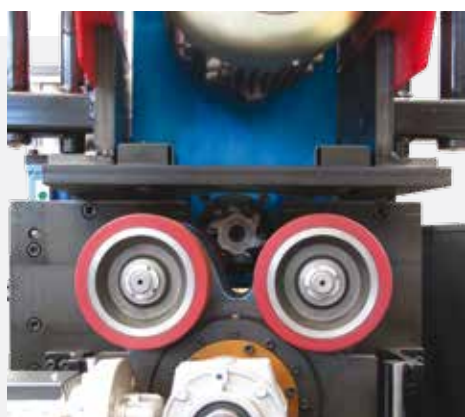
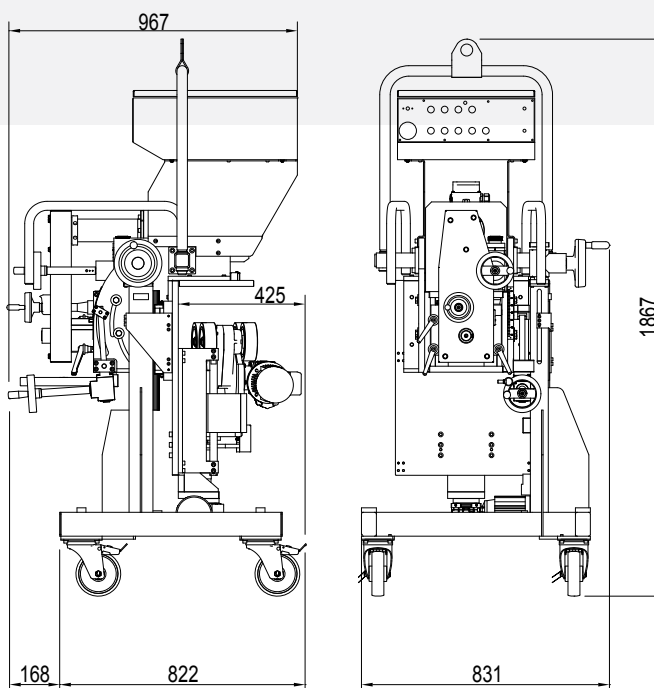


SMUSSO A "J" - J CHAMFER

Esempio di esecuzione smusso a J
Example of performance of beveling at J



**DIMENSIONI MACCHINA
MACHINE DIMENSIONS**



STRUTTURA Struttura in acciaio e fusione di alluminio. Piastra di appoggio temprata con rulli di scorrimento. Trascinamento motorizzato con quattro ruote in poliuretano. Carrello di supporto regolabile in altezza e completo di protezione e cassetto raccogli trucioli completo di ruote girevoli con freno. Possibilità di lavorare con carrello sollevato in presenza di pavimentazione irregolare.

FEATURES Frame in steel and aluminum casting. Hardened work plate with sliding rollers. Motorized feeding with four polyurethane wheels. Trolley complete with height adjustment devices, chips protection, chip box, and swivel wheels with brake. Possibility to work with the trolley lifted in the presence of irregular floor.

VERSIONI SPECIALI

- Spessore lamiera 8/220 mm

SPECIAL VERSIONS

- Plate thickness 8/220 mm

SPLACCATRICE CLAD REMOVER



PRESTAZIONI

PERFORMANCES

ART. 910

Potenza Motore - Motor power	Trifase - Three-phase 230/400 Volt, 4kw, 50/60 Hz, 4 poli - pols (*)
Larghezza smusso (asse X) - Width bevelling (X axis)	53 mm
Profondità smusso (asse Z) - Depth bevelling (Z axis)	15 mm
Angolo di smusso - Chamfering angle	Da 90° a 75° - From 90° to 75°
Spessore lamiera - Plate thickness	Da 8 mm a 100 mm - From 8 mm to 100 mm
Fresa - Cutter	Ø 63 mm Z 7
Velocità della fresa - Cutter speed	900 giri al minuto - 900 RPM
Velocità Avanzamento - Chamfering speed	Da 0 a 1 mt/min - from 0 to 1 mt/min
Altezza lavoro - Working height	930 mm ± 120 mm
Senso di marcia - Working direction	
Dimensioni - Dimensions	760 x 750 x h 2100 mm
Applicazione - Application	Acciaio, Acciaio inox, ghisa, alluminio, leghe titanio, hardox, super duplex, ecc...
Peso - Weight	Kg. 390
Dimensione imballo - Packing dimension	mm 2150x1150x1100 h - Kg. 455

(*) Disponibili diversi voltaggi - Different voltage available on request

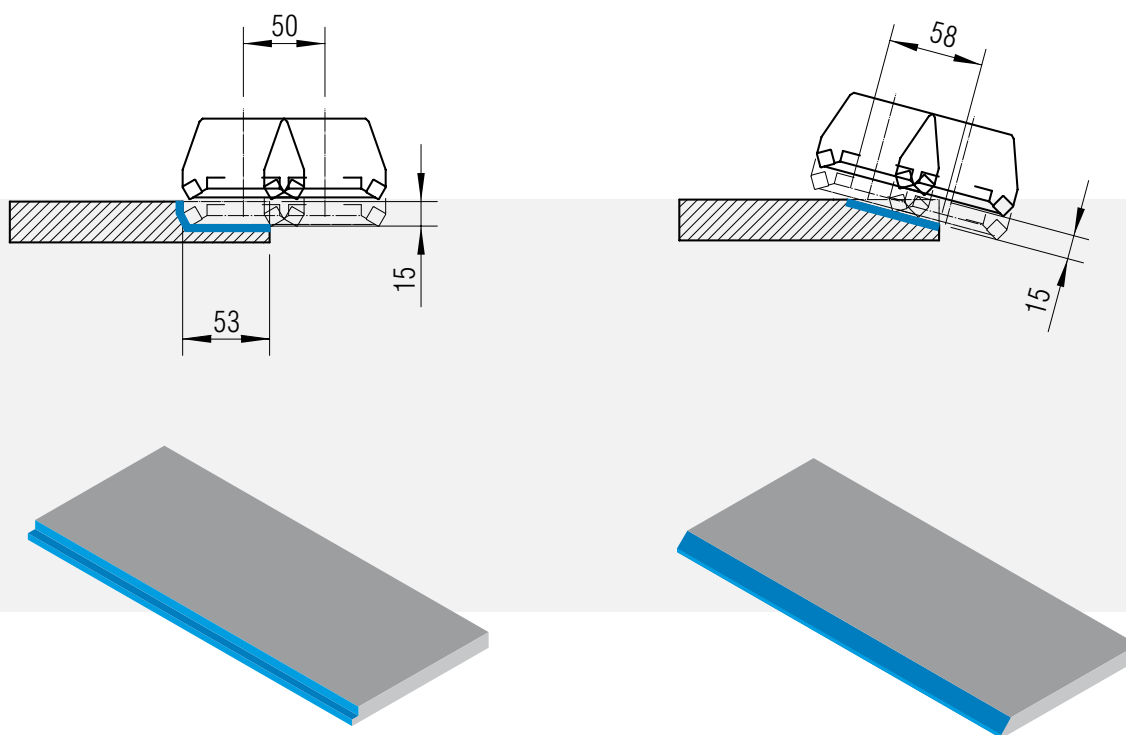
FRESA

CUTTER

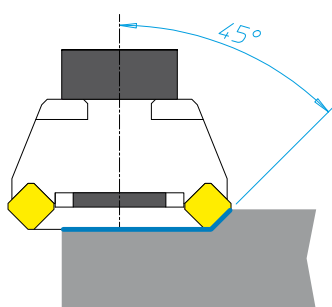
Disegno Sketch	Articolo Article	Diametro Diameter	Inserto Insert	N°	Materiale Material	Cod. Inserto Insert code	Opzioni Option
	Art. 844	Ø63 mm H=40 mm Ø=22 mm (1x)	ISO SDHT09 12,7x12,7 Spessore Thickness 4,76mm	7	WIDIA	865/R	Per leghe leggere - For light alloy 865/A

Frese speciali per lavorazioni su acciai legati - Special cutters for working on alloyed steel

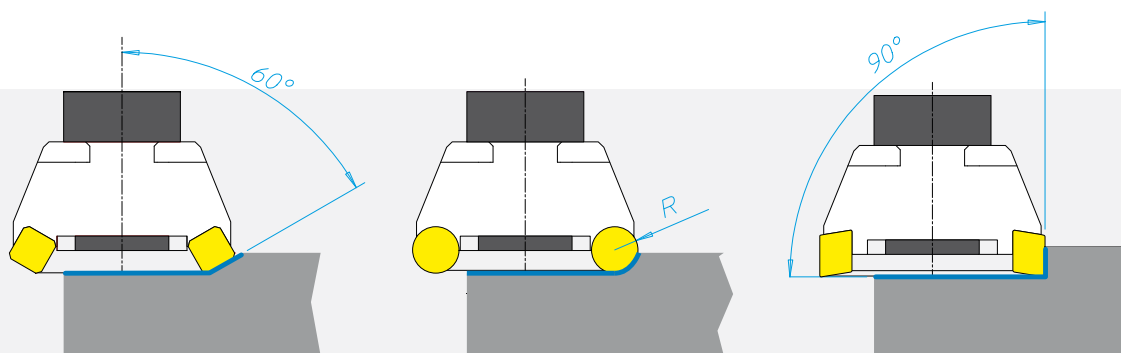
REGOLAZIONE SMUSSI
BEVELLING PERFORMANCES



FRESE STANDARD
STANDARD CUTTER



FRESE OPTIONAL PER ALTRI TIPI DI SPLACCATURE
OPTIONAL CUTTER





- I** Indice per la regolazione dell'angolo dello smusso, regolazione rapida, precisa e semplice.
- GB** Index for adjustment the angle of bevel, that allows a fast, accurate and simple adjustment.

- I** Display digitale per una facile lettura della regolazione dello smusso.
- GB** Digital display for easy reading of the chamfer adjustment.

- I** Sistema semplice e rapido, per allineare la macchina alla stessa altezza della lamiera.
- GB** Easy and quick system to set up the machine at the same height of the plate.

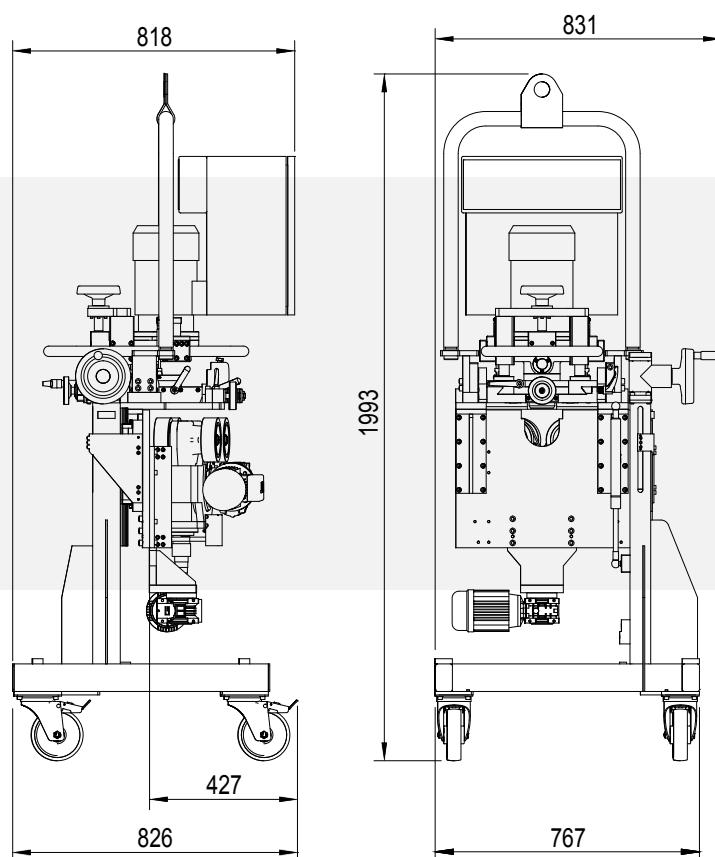
- I** Impugnature robuste ed ergonomiche, per una comoda e facile gestione della macchina, durante le fasi di movimentazione.
- GB** Sturdy and ergonomic handles for comfortable and easy management of the machine during the handling.



- I** Innovativo gruppo di trascinamento con regolazione automatica di serraggio della lamiera, che consente alle quattro ruote una perfetta e potente aderenza, mantenendo sempre la macchina ad un rigido contatto con la lamiera.
- GB** Innovative feeding unit with automatic adjustment of clamping of metal sheet, which allows the four wheels a perfect and powerful grip, always keeping the machine in a rigid contact with the sheet

- I** I volantini consentono una rapida regolazione degli assi "Z" ed "X", che determinano la dimensione dello smusso.
- GB** The hand-wheels permit a quick adjustment of "Z" and "X" axis, which determine the chamfer size.



DIMENSIONI MACCHINA
MACHINE DIMENSIONS


I STRUTTURA Struttura in acciaio e fusione di alluminio. Piastra di appoggio temprata con rulli di scorrimento. Trascinamento motorizzato con quattro ruote in poliuretano (90 shore). Regolazione asse X e Z e angolo A. Carrello di supporto regolabile in altezza e completo di protezione e cassetto raccogli trucioli completo di ruote girevoli con freno. Possibilità di lavorare con carrello sollevato in presenza di pavimentazione irregolare. Possibile lavorare anche senza il carrello di supporto.

GB FEATURES Frame in steel and aluminum casting. Hardened work table with sliding rollers. Motorized feeding with four polyurethane wheels (90 shore). X, Z and A angle axis adjustment. Trolley complete with height adjustment devices, chip protection, chip box, and swivel wheels with brake. Possibility to work with the trolley lifted in the presence of irregular floor. Possibility to work also without trolley.

I VERSIONI SPECIALI

- Spessore lamiera 8/220 mm

GB SPECIAL VERSIONS

- Plate thickness 8/220 mm

**PRESTAZIONI****PERFORMANCES****ART. 760**

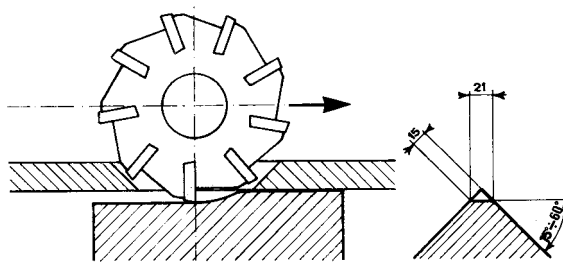
Potenza Motore - Motor power	Trifase - Three-phase 230/400 Volt, 1,5 kw , 50/60Hz, 2 poli - pols (*)
Regolazione Smusso - Chamfering adjustment	Da 0 a 15 mm - Da 0 a 15 mm (diagonal 21 mm)
Angolo di smusso - Chamfering angle	Da 15° a 60° - From 15° to 60°
Fresa - Cutter	n° 2 Frese Ø 60 mm Z 9 - n° 2 Frese Ø 60 mm Z 9
Velocità della fresa - Cutter speed	2900 giri al minuto - 2900 RPM
Applicazione - Application	Acciaio, Acciaio inox e leghe leggere Steel, stainless steel and light alloy
Peso - Weight	Kg. 19
Dimensione imballo - Packing dimension	440x320x330mm
Senso di marcia - Working direction	

(*) Disponibili diversi voltaggi - Different voltage available on request

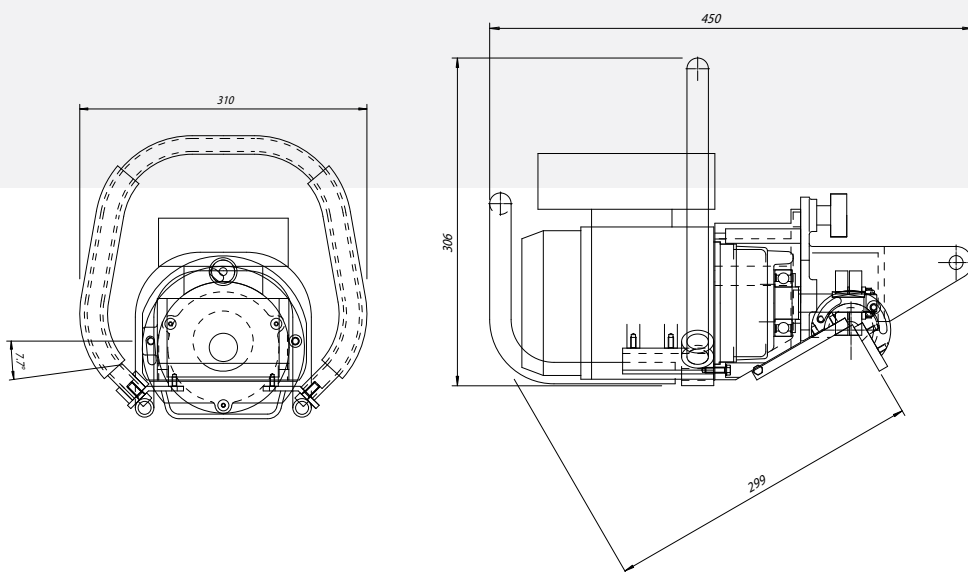
FRESA**CUTTER**

Disegno Sketch	Articolo Article	Diametro Diameter	Inserto Insert	N°	Materiale Material	Cod. Inserto Insert code	Opzioni Option
	Art. 761 Standard	Ø60 mm (2x)	ISO SPMN120308 12,7x12,7 Spessore Thickness 3,2mm	9+9	CERMET	677	Ricoperto - Coated 677/R
	Art. 761/1/2/3 Optional	Ø60 mm (3x)	ISO SDMT09 9,5x9,5 Spessore Thickness 3,94mm	5+5+5	WIDIA	677/S	Ricoperto - Coated 677/I per leghe leggere for Light Alloy 677/A

REGOLAZIONE SMUSSI BEVELLING PERFORMANCES



DIMENSIONI MACCHINA MACHINE DIMENSIONS



STRUTTURA Struttura in acciaio e fusione di alluminio. Piastra di appoggio temprata con rulli di scorrimento. Avanzamento manuale agevolato da una comoda impugnatura. Design compatto ed elegante.

FEATURES Frame in steel and aluminum casting. Hardened work table with sliding rollers. Easy manual feeding thanks to comfortable handle. Compact and elegant design.



ACCESSORI ACCESSORIES

ART. 790 Guida rulli per la smussatura esterna di flange e tubi minimo \varnothing 150 mm. A secondo della posizione della flangia o tubo (verticale o orizzontale) l'art. 790 sostituisce una delle due piastre presenti sulla macchina.

ART. 790 Roller drive for external chamfer of flanges and pipes with min. \varnothing 150 mm. According to the position of flange or pipe (vertical or horizontal) the art. 790 replaces one of the two work tables on the machine.



VERSIONI SPECIALI

- Angolo di smusso da 0° a 60°

SPECIAL VERSIONS

- Chamfer angle from 0° to 60°



PRESTAZIONI

PERFORMANCES

	ART. 750	ART. 700
Potenza Motore - Motor power	Trifase - Three-phase 230/400 Volt, 0,75 kw, 50/60Hz, 2 poli - pols (*)	Trifase - Three-phase 230/400 Volt, 0,75 kw, 50/60Hz, 2 poli - pols (*)
Regolazione Smusso - Chamfering adjustment	Da 0 a 7mm - From 0 to 7 mm	Da 0 a 4 mm (regolazione assiale della fresa) From 0 to 4 mm (cutter axial adjustment)
Angolo di smusso - Chamfering angle	Da 15° a 45° - From 15° to 45°	Da 15° a 45° - From 15° to 45°
Fresa - Cutter	Ø 60 mm Z 9	Ø 60 mm Z 9
Velocità della fresa - Cutter speed	2900 giri al minuto - 2900 RPM	2900 giri al minuto - 2900 RPM
Applicazione - Application	Acciaio, Acciaio inox Steel, stainless steel	Acciaio, Acciaio inox Steel, stainless steel
Peso - Weight	Kg. 11	Kg. 11
Dimensione imballo - Packing dimension	440x320x330mm	440x320x330mm
Senso di marcia - Working direction		

(*) Disponibili diversi voltaggi - Different voltage available on request

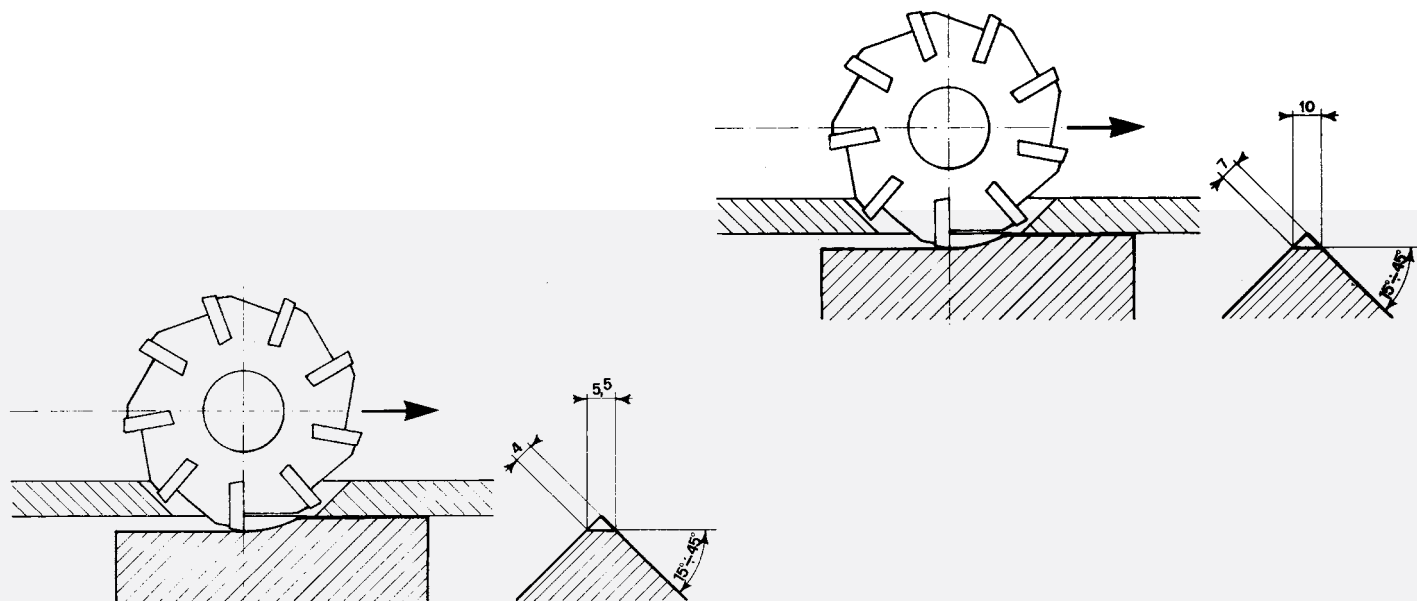
FRESA

CUTTER

Disegno Sketch	Articolo Article	Diametro Diameter	Inserto Insert	N°	Materiale Material	Cod. Inserto Insert code	Opzioni Option
	Art. 667 Standard	Ø60 mm (x1)	ISO SPMN120308 12,7x12,7 Spessore Thickness 3,2mm	9	CERMET	677	Ricoperto - Coated 677/R



REGOLAZIONE SMUSSI BEVELLING PERFORMANCES



1 STRUTTURA Struttura in acciaio e fusione di alluminio. Piastra di appoggio temprata. Avanzamento manuale. Design compatto ed elegante.

GB FEATURES Frame in steel and aluminum casting. Hardened work tables. Manual feeding. Compact and elegant design.



ACCESSORI ACCESSORIES

1 ART. 790 Guida rulli per la smussatura esterna di flange e tubi minimo \varnothing 150mm. A secondo della posizione della flangia o tubo (verticale o orizzontale) l'art.790 sostituisce una delle due piastre presenti sulla macchina.

GB ART. 790 Roller drive for external chamfer of flanges and pipes with min. \varnothing 150 mm. According to the position of flange or pipe (vertical or horizontal) the art. 790 replaces one of the two work tables on the machine.



Art. HKF 230 - HKF 125

32



PRESTAZIONI

PERFORMANCES

	ART. HKF 125	ART. HKF 230
Potenza Motore - Motor power	230V 50 Hz - 1400 Watt	230V 50 Hz - 2000 Watt
Regolazione Smusso - Chamfering adjustment	da 0 a 5mm (8mm in diagonale) - from 0 to 5mm (8mm diagonal)	da 0 a 10mm (16mm in diagonale) - from 0 to 5mm (8mm diagonal)
Angolo di smusso - Chamfering angle	45°	45°
Spessore piastra - Plate thickness	Oltre 3mm - Over 3mm	Oltre 3mm - Over 3mm
Fresa - Cutter	Z3	Z3
Velocità della fresa - Cutter speed	da 3000 a 10.000 giri al minuto - from 3000 to 10.000 RPM	6600 giri al minuto - 6600 RPM
Piano di appoggio - Disk	Ø 127mm	Ø 127mm
Applicazione - Application	Acciaio, acciaio inox, plastica, leghe leggere Steel, stainless steel, plastic, light alloy	Acciaio, acciaio inox, plastica, leghe leggere Steel, stainless steel, plastic, light alloy
Peso - Weight	Kg. 5	Kg. 7
Dimensione imballo - Packing dimension	440x320x330mm	440x320x330mm
Senso di marcia - Working direction		

(*) Disponibili diversi voltaggi - Different voltage available on request

FRESA

CUTTER

Disegno Sketch	Articolo Article	Diametro Diameter	Inserto Insert	N°	Materiale Material	Cod. Inserto Insert code	Opzioni Option
	Art. 42097	Ø 42 mm	ISO SDHT1204 12,7x12,7 Spessore Thickness 4,76mm	3	WIDIA	40759	Ricoperto - Coated 40759/R Raggiato R2 a R4 Radius R2 to R4 40759/RAG 30° 60°



STRUTTURA Struttura in fusione di alluminio e plastica. Piastra di appoggio temprata. Avanzamento manuale. Comoda e leggera ideale per smussi di piccole dimensioni, interni ed esterni, su profili di qualsiasi forma geometrica. Ideale per smussare pezzi che richiedono una verniciatura (arrotondamento dello spigolo).

FEATURES Frame in aluminum casting and plastic. Hardened work table. Manual feeding. Handy and light, ideal for chamfer of small sizes, internal and external, on profile of different geometrical shapes. Ideal for chamfer work-pieces which require a painting (corner rounding).





PRESTAZIONI

PERFORMANCES

	ART. 850	ART. 810
Potenza Motore - Motor power	Trifase - Three-phase 230/400 Volt, 0,75 kw 50/60Hz, 2 poli - pols (*)	Trifase - Three-phase 230/400 Volt, 0,75 kw 50/60Hz, 2 poli - pols (*)
Tensione di alimentazione - Feeding voltage	220V monofase - 220V single phase	220V monofase - 220V single phase
Regolazione Smusso - Chamfering adjustment	Da 0 a 7mm - From 0 to 7mm	Da 0 a 2mm - From 0 to 2mm
Angolo di smusso - Chamfering angle	45°	45°
Fresa - Cutter	Ø 63mm Z 7	n° 1 fresa Ø 63mm Z 7, n° 1 Fresa Ø 16mm, gambo 8mm, 90° n° 1 fresa Ø 63mm Z 7, n° 1 Fresa Ø 16mm, gambo 8mm, 90°
Velocità della fresa - Cutter speed	Da 0 a 6000 giri al minuto - From 0 to 6000 RPM	Da 0 a 6000 giri al minuto - From 0 to 6000 RPM
Applicazione - Application	Acciaio, Acciaio inox, leghe leggere - Steel, stainless steel, light alloy	Acciaio, Acciaio inox, leghe leggere - Steel, stainless steel, light alloy
Peso - Weight	Kg. 57	Kg. 75
Dimensione imballo - Packing dimension	640x450x540mm	640x450x540mm
Senso di marcia - Working direction		

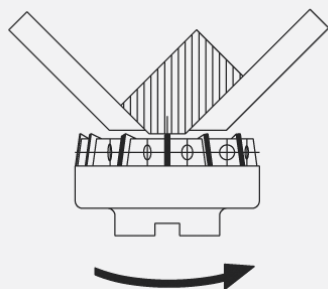
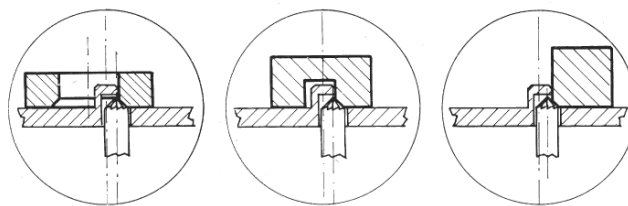
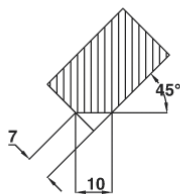
(*) Disponibili diversi voltaggi - Different voltage available on request

FRESA

CUTTER

Disegno Sketch	Articolo Article	Diametro Diameter	Inserto Insert	N°	Materiale Material	Cod. Inserto Insert code	Opzioni Option
	Art. 844	Ø63 mm H=40 mm (x1)	ISO SDHT09 9,5X9,5 Spessore Thickness 3,94mm	7	WIDIA	865	Ricoperto - Coated 865/R per leghe leggere for Light Alloy 865/A
	Art. 361608	16 (x1)	Gambo - Shank 8mm H=36mm	35	Tungsteno Tungsten	-	Ricoperto per leghe leggere Coated for Light Alloy

REGOLAZIONE SMUSSI BEVELLING PERFORMANCES



① **STRUTTURA ART. 850** ha due piastre d'appoggio temperate e rettificate (dim. 570x100 mm spessore 17mm) per eseguire smussi lineari esterni.

Ⓜ **FEATURES ART. 850** is equipped with two hardened and grinded work tables (dim. 570x100mm thickness 17mm) for external linear chamfers.

① **STRUTTURA ART. 810** ha un piano di lavoro dim. 500x320mm spessore 14mm per eseguire smussi interni ed esterni su qualsiasi profilo geometrico. Inoltre è fornita in dotazione standard di due piastre d'appoggio temperate e rettificate (dim. 570x100mm spessore 17mm) con relativa fresa (art. 844) per eseguire smussi lineari esterni. Robusta struttura in fusione di alluminio. Cassetto raccogli trucioli. Regolazione micrometrica dello smusso Design compatto ed elegante..

Ⓜ **FEATURES ART. 810** is equipped with a work table, dim. 500x320mm thickness 14mm, ideal for internal and external chamfer on different geometric shapes. It is also standard equipped with two hardened and grinded work tables (dim. 570mmx100mm thickness 17mm) complete with cutter (art. 844) for internal linear chamfer.



ACCESSORI ACCESSORIES

① **ART. 800** Carrello porta smussatrici con ruote a scomparsa con cassetto portautensili. Dim.: 500x500x730mm

Ⓜ **ART. 800** Trolley for chamfering machine assembled on foldaway wheels, equipped with tool holder drawer. Dim.: 500x500x730mm

① **ART. 801** Basamento in tubolare porta smussatrici dotato di cassetto porta utensili. Dim.: 500x580x650mm

Ⓜ **ART. 801** Tubular base for chamfering machine equipped with tool holder drawer. Dim.: 500x580x650mm

① VERSIONI SPECIALI

- ART. 850:

- Regolazione di velocità da 0 a 10.000 RPM
- Fresa con inserti al diamante naturale per smussi di finitura su materie plastiche (policarbonato, materiali acrilici etc). Grazie all'altissima qualità dello smusso, non si richiede nessuna lucidatura.

- ART. 850/810:

- Avanzamento automatico

Ⓜ SPECIAL VERSIONS

- ART. 850:

- Speed variator from 0 to 10.000 RPM
- Cutter with natural diamond inserts for chamfer of finishing on plastic material (polycarbonate, acrylic material and so on) Thanks to the high quality of the chamfer, it is not requested the polishing.

- ART. 850/810:

- Automatic feed



PRESTAZIONI

PERFORMANCES

	ART. 650	ART. 650 S
Potenza Motore - Motor power	Trifase - Three-phase 230/400 Volt, 0,75 kw 50/60Hz, 2 poli - pols (*)	Trifase - Three-phase 230/400 Volt, 0,75 kw 50/60Hz, 2 poli - pols (*)
Regolazione Smusso - Chamfering adjustment	Da 0 a 7mm - From 0 to 7mm	Da 0 a 7mm - From 0 to 7mm
Angolo di smusso - Chamfering angle	45°	Da 15° a 45° - From 15° to 45°
Fresa - Cutter	Ø 70mm Z 12	Ø 70mm Z 12
Velocità della fresa - Cutter speed	2900 giri al minuto - 2900 RPM	2900 giri al minuto - 2900 RPM
Applicazione - Application	Art. 650 A= Acciaio - Steel Art. 650 L= leghe leggere - light alloy	Art. 650 AS= Acciaio - Steel Art. 650 LS= leghe leggere - light alloy
Peso - Weight	Kg. 52	Kg. 55
Dimensione imballo - Packing dimension	520x520x450mm	620x520x450mm

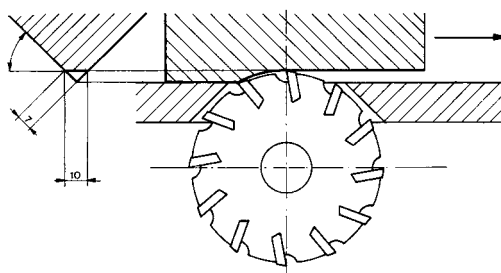
(*) Disponibili diversi voltaggi - Different voltage available on request

FRESA

CUTTER

Disegno Sketch	Articolo Article	Diametro Diameter	Inserto Insert	N°	Materiale Material	Cod. Inserto Insert code	Opzioni Option
	Art. 669 Fresa per acciaio Cutter for steel	Ø 70mm (1x)	ISO SPMN120308 12,7x12,7 Spessore - Thickness 3,2mm	12	CERMET	677	Ricoperto - Coated 677/R
	Art. 759 Fresa per leghe leggere Cutter for light alloy	Ø 70mm (1x)	ISO SEKN120308 12,7x12,7 Spessore - Thickness 3,2mm Affilato a - Sharpened at 18°	12	K20	684	Ricoperto - Coated 684/R

REGOLAZIONE SMUSSI BEVELLING PERFORMANCES



1 STRUTTURA Robusta struttura in fusione di ghisa. Con vano raccogli trucioli. Regolazione micrometrica dello smusso. Spostamento assiale fresa per usare tutta la larghezza dell'inserto. Dotata di due piastre d'appoggio temprate e rettificate (art. 650 dim. 500x120mm e 500x100 mm spessore 17mm – art. 650 S = dim. 600x120mm spessore 17 mm) per eseguire smussi lineari esterni. Piastre ribaltabili per pezzi di piccole dimensioni. Design compatto ed elegante.

GB FEATURES Solid frame in cast iron. Complete with chip box. Micrometric adjustment. Cutter axial movement for the use of the whole insert-width. Equipped with two hardened and grinded work tables (art. 650 dim. 500x120mm and 500x100mm thickness 17mm – art. 650 S = dim. 600x120mm thickness 17 mm) for external linear chamfer. Tip-top plates for small pieces. Compact and elegant design.



ACCESSORI ACCESSORIES

1 ART. 652 Avanzamento automatico del pezzo Velocità regolabile da 300 a 1200 mm/min. Di facile applicazione anche sui vecchi modelli; aumenta la produttività con minor fatica.

GB ART. 652 Automatic feed of the workpiece – Speed variator from 300 to 1200 mm/min. Easy application also for old models; it increases the productivity with less efforts.

1 ART. 800 Carrello porta smussatrici con ruote a scomparsa con cassetto portautensili. Dim.: 500x500x730mm

GB ART. 800 Trolley for chamfering machine assembled on foldaway wheels, equipped with tool holder drawer. Dim.: 500x500x730mm

1 ART. 801 Basamento in tubolare porta smussatrici dotato di cassetto porta utensili. Dim.: 500x580x650mm

GB ART. 801 Tubular base for chamfering machine equipped with tool holder drawer. Dim.: 500x580x650mm

1 VERSIONI SPECIALI

- ART. 650 S: Regolazione angolo da 0° a 45°
- Disponibile fresa ed inserti per smussi oltre a R₄
- Regolazione velocità da 0 a 6000 RPM
- Raggiato R₂ a R₄

GB SPECIAL VERSIONS

- ART. 650 S: Angle adjustment from 0° to 45°
- Available cutter and inserts for chamfer over R₄
- Speed variator from 0 to 6000 RPM
- Radius R₂ to R₄



PRESTAZIONI

PERFORMANCES

ART. 590

Potenza Motore - Motor power	Trifase - Three-phase 230/400 Volt, 0,18 kw 50/60Hz, 2 poli - pols (*)
Regolazione Smusso - Chamfering adjustment	Da 0 a 2mm - From 0 to 2mm
Angolo di smusso - Chamfering angle	45°
Fresa - Cutter	Ø 6mm, multitagliente - Ø 6mm, multi-tooth cutter
Velocità della fresa - Cutter speed	11.000 giri al minuto - 11.000 RPM
Applicazione - Application	Acciaio, leghe leggere - Steel, light alloy
Peso - Weight	Kg. 23
Dimensione imballo - Packing dimension	400x380x380mm
Senso di marcia - Working direction	

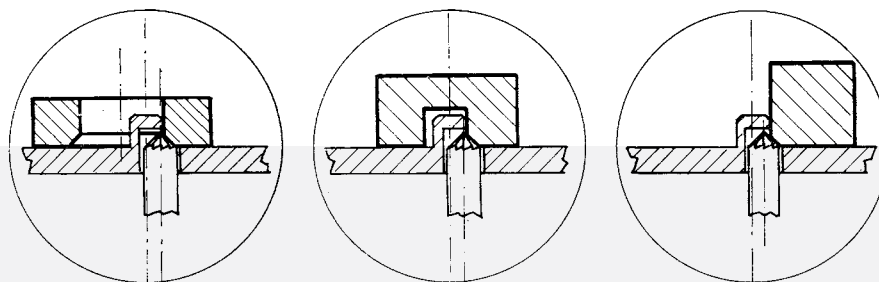
(*) Disponibili diversi voltaggi - Different voltage available on request

FRESA

CUTTER

Disegno Sketch	Articolo Article	Diametro Diameter	Inserto Insert	N°	Materiale Material	Cod. Inserto Insert code	Opzioni Option
	Art. 360606/3	Ø 6mm (1x)	Multitagliente multi-tooth cutter	-	Tungsteno Tungsten	-	Raggiato plastica aluminio bronzo Radius plastic aluminium bronze

REGOLAZIONE SMUSSI BEVELLING PERFORMANCES



1 **STRUTTURA** Robusta struttura in fusione di alluminio.

Regolazione micrometrica dello smusso. Dotata di piano di lavoro dim. 260x290mm spessore 14mm per eseguire smussi interni ed esterni su qualsiasi forme geometriche. Idoneo per smussi negli angoli 90°. Design compatto ed elegante.

GB FEATURES Solid frame in aluminum casting. Micrometric adjustment. Equipped with work table dim. 260x290mm thickness 14mm for internal and external chamfers on different geometric shapes. Ideal for chamfer in 90° edge. Compact and elegant design.



ACCESSORI **ACCESSORIES**

1 **ART. 800** Carrello porta smussatrici con ruote a scomparsa con cassetto portautensili. Dim.: 500x500x730mm

GB ART. 800 Trolley for chamfering machine assembled on foldaway wheels, equipped with tool holder drawer. Dim.: 500x500x730mm

1 **ART. 801** Basamento in tubolare porta smussatrici dotato di cassetto porta utensili. Dim.: 500x580x650mm

GB ART. 801 Tubular base for chamfering machine equipped with tool holder drawer. Dim.: 500x580x650mm





PRESTAZIONI

PERFORMANCES

	ART. 400/450	ART. 400 cc
Potenza Motore - Motor power	Trifase - Three-phase 230/400 Volt, 0,55 kw 50/60Hz, 2 poli - pols (*)	Trifase - Three-phase 230/400 Volt, 0,55 kw 50/60Hz, 2 poli - pols (*)
Tensione di alimentazione - Feeding voltage	-	220V monofase - 220V single phase
Regolazione Smusso - Chamfering adjustment	Da 0 a 4mm - From 0 to 4mm	Da 0 a 4mm - From 0 to 4mm
Angolo di smusso - Chamfering angle	Da 30° a 45° - From 30° to 45°	Da 30° a 45° - From 30° to 45°
Fresa - Cutter	art. 400: Ø 60 mm Z 9 - art. 450: Ø 70 mm Z 12	Ø 70mm Z 12
Velocità della fresa - Cutter speed	2900 giri al minuto - 2900 RPM	Da 0 a 6000 giri al minuto - From 0 to 6000 RPM
Applicazione - Application	Art. 400= Acciaio-Steel Art. 450= leghe leggere, plastica-light alloy, plastic	Leghe leggere e plastica - Light alloy and plastic
Peso - Weight	Kg. 22	Kg. 22
Dimensione imballo - Packing dimension	440x320x330mm	440x320x330mm

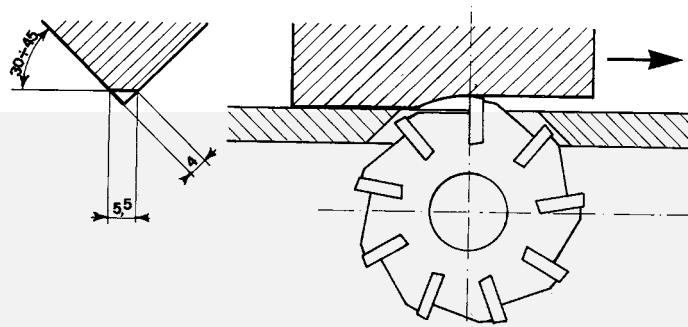
(*) Disponibili diversi voltaggi - Different voltage available on request

FRESA

CUTTER

Disegno Sketch	Articolo Article	Diametro Diameter	Inserto Insert	N°	Materiale Material	Cod. Inserto Insert code	Opzioni Option
	Art. 667 Fresa per acciaio Cutter for steel	Ø 60mm (1x)	ISO SPMN120308 12,7x12,7 Spessore -Thickness 3,2mm	9	CERMET	677	Ricoperto - Coated 677/R
	Art. 759 Fresa per leghe leggere Cutter for light alloy	Ø 70mm (1x)	ISO SEKN120308 12,7x12,7 Spessore - Thickness 3,2mm Affilato a 18°/20° Sharpened at 18°/20°	12	K20	684	Ricoperto - Coated 684/R

REGOLAZIONE SMUSSI BEVELLING PERFORMANCES



1 STRUTTURA Struttura in fusione di ghisa e fusione di alluminio. Regolazione micrometrica dello smusso. Spostamento assiale fresa per usare tutta la larghezza dell'inserto. Dotata di due piastre d'appoggio temprate e rettificate (dim 300x80 mm spessore 9mm) per eseguire smussi lineari esterni. Piastre ribaltabili per pezzi di piccole dimensioni. Design compatto ed elegante.

GB FEATURES Solid frame in aluminium casting and cast iron. Micrometric chamfer adjustment. Cutter axial movement for the use the whole insert-width. Equipped with two hardened and grinded work tables (dim. 300x80mm thickness 9mm) for external linear chamfer. Tip-top plates for small pieces. Compact and elegant design.



ACCESSORI ACCESSORIES

1 ART. 800 Carrello porta smussatrici con ruote a scomparsa con cassetto portautensili. Dim.: 500x500x730mm

GB ART. 800 Trolley for chamfering machine assembled on foldaway wheels, equipped with tool holder drawer. Dim.: 500x500x730mm

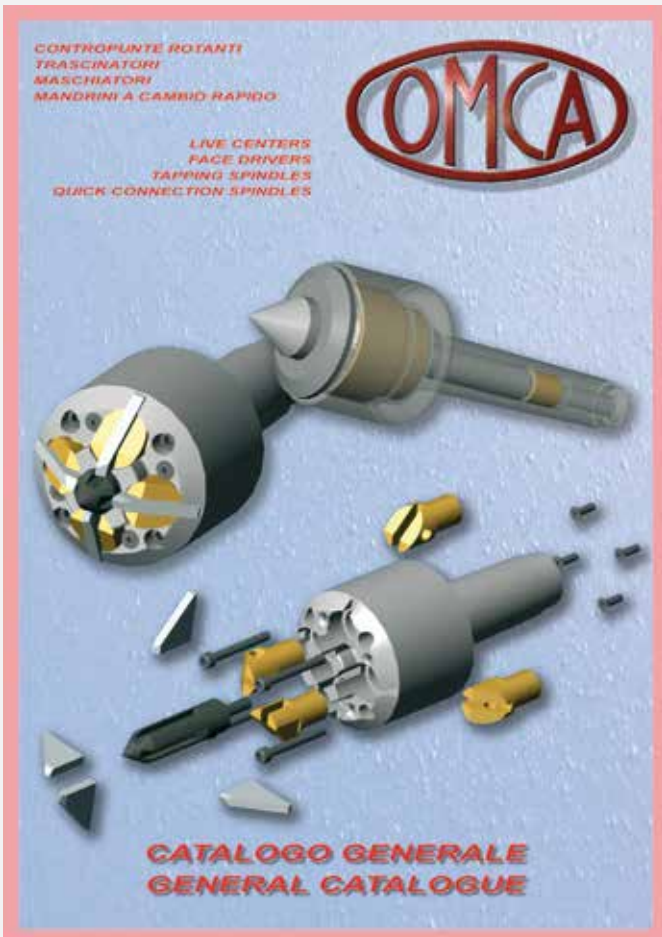
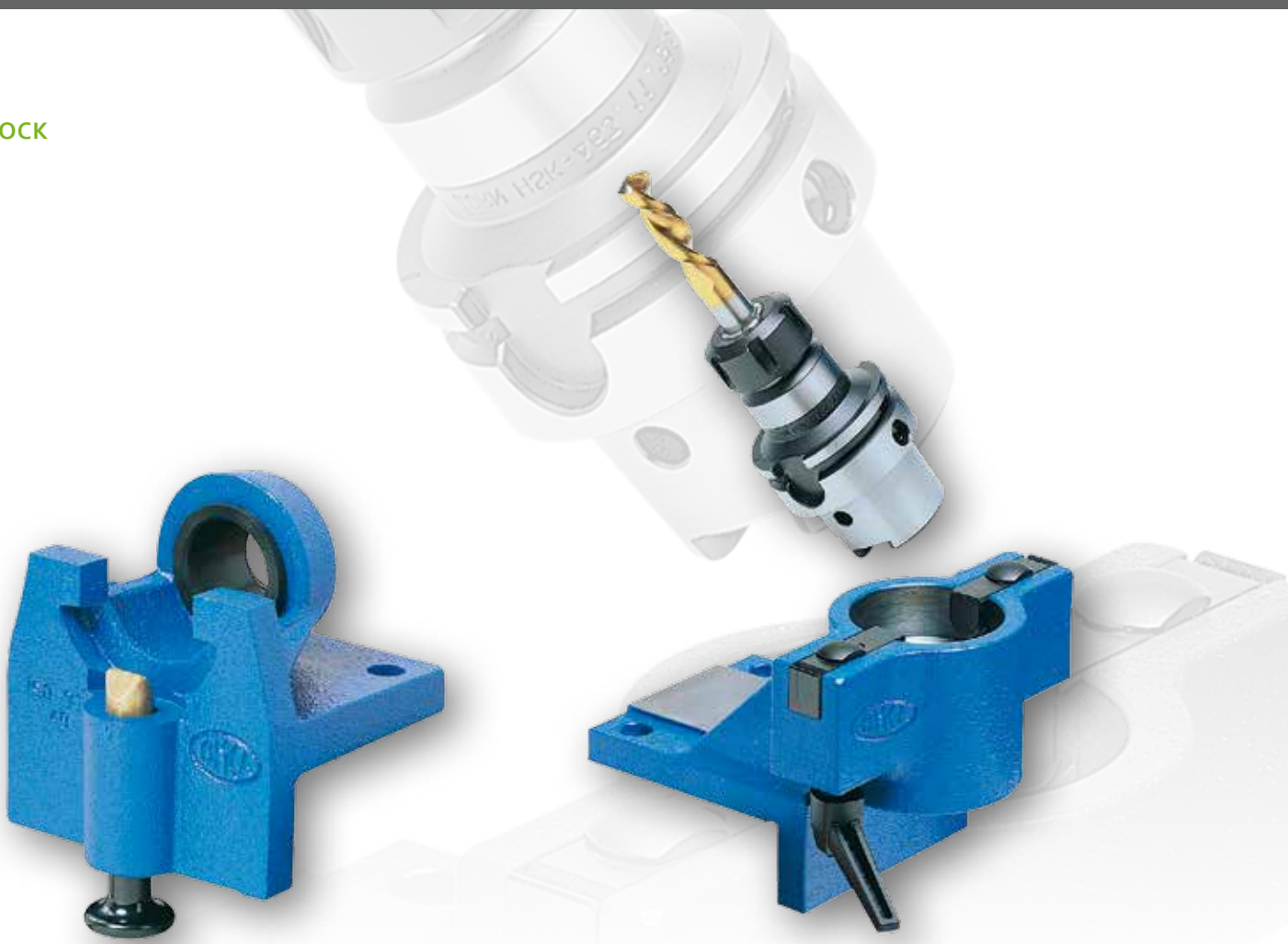
1 ART. 801 Basamento in tubolare porta smussatrici dotato di cassetto porta utensili. Dim.: 500x580x650mm

GB ART. 801 Tubular base for chamfering machine equipped with tool holder drawer. Dim.: 500x580x650mm






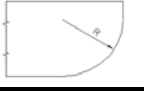
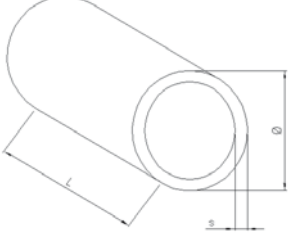
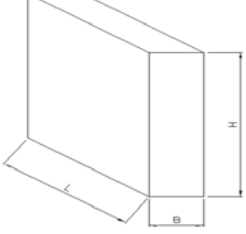


AUTOBLOCK



Chiedeteci anche il catalogo delle contropunte
Ask us also our catalogue regarding center live



 <p> S.r.l. Capitale Sociale € 16.000 i.v. 42025 CAVRIAGO - CORTE TEGGE (Reggio Emilia) - ITALY Via Cuneo, 6 Tel. 0522/943502-943503 Fax 0522/944344 E-mail: gratia@omcasrl.it Internet: http://www.omcasrl.it Cod. Fisc. e N° iscriz. R.I. 00132300351 P.IVA 00132300351 REA n. 86250 della C.C.I.A.A. di RE P. IVA CEE IT 00132300351 Export n. RE 010269 </p>	INQUIRY FORM				
	EACH INQUIRY HAS ITS OWN SOLUTION!				
ABOUT COMPANY					
COMPANY	NAME				
SECTOR	POSITION				
ADDRESS	PHONE				
TOWN	FAX				
COUNTRY	E-MAIL				
TECHNICAL DATA					
WORKING MATERIAL	% Quantity	OPERATING TIME PER DAY			
NOT-ALLOYED STEEL		WORKING HOURS			
ALLOYED STEEL		I AM INTERESTED IN:			
STAINLESS STEEL					
CAST IRON					
ALLUMINUM & ALLOYS					
OTHERS					
WORKING					
CHAMFER ANGLE		CHAMFER WIDTH			
	MIN	°		MIN	mm
	MAX	°		MAX	mm
RADIUS		OTHERS			
	MIN	mm	SKETCH	DESCRIPTION	
	MAX	mm			
TUBES			PLATES		
					
Ø (min÷max)		mm	B (min÷max)		mm
L (min÷max)		mm	H (min÷max)		mm
s (min÷max)		mm	L (min÷max)		mm
NOTES			NOTES		
COMMENTS					

I dati del catalogo sono forniti a titolo indicativo.

La OMCA si riserva, per il continuo migliorare della propria produzione, di apportare modifiche senza preavviso.

Data and features are not binding.

OMCA has got the rights to change them without notice, in order to continuously improve its production line.



www.omcasrl.it

OMCA SRL

Via Curiel, 6
42025 CORTE TEGGE CAVRIAGO
REGGIO EMILIA - ITALY
Phone: +39 0522 943502 - 03
Fax: +39 0522 944344
info@omcasrl.it
www.omcasrl.it

EXPORT OFFICE

T CONSULTING
Via Zacchetti, 19
42124 REGGIO EMILIA - ITALY
Phone: +39 0522 271682
Fax: +39 0522 921883
info@tconsulting.it
www.tconsulting.it