

## Modulbauweise

Konfigurieren Sie Ihre Absauganlage.

Abluftmodul

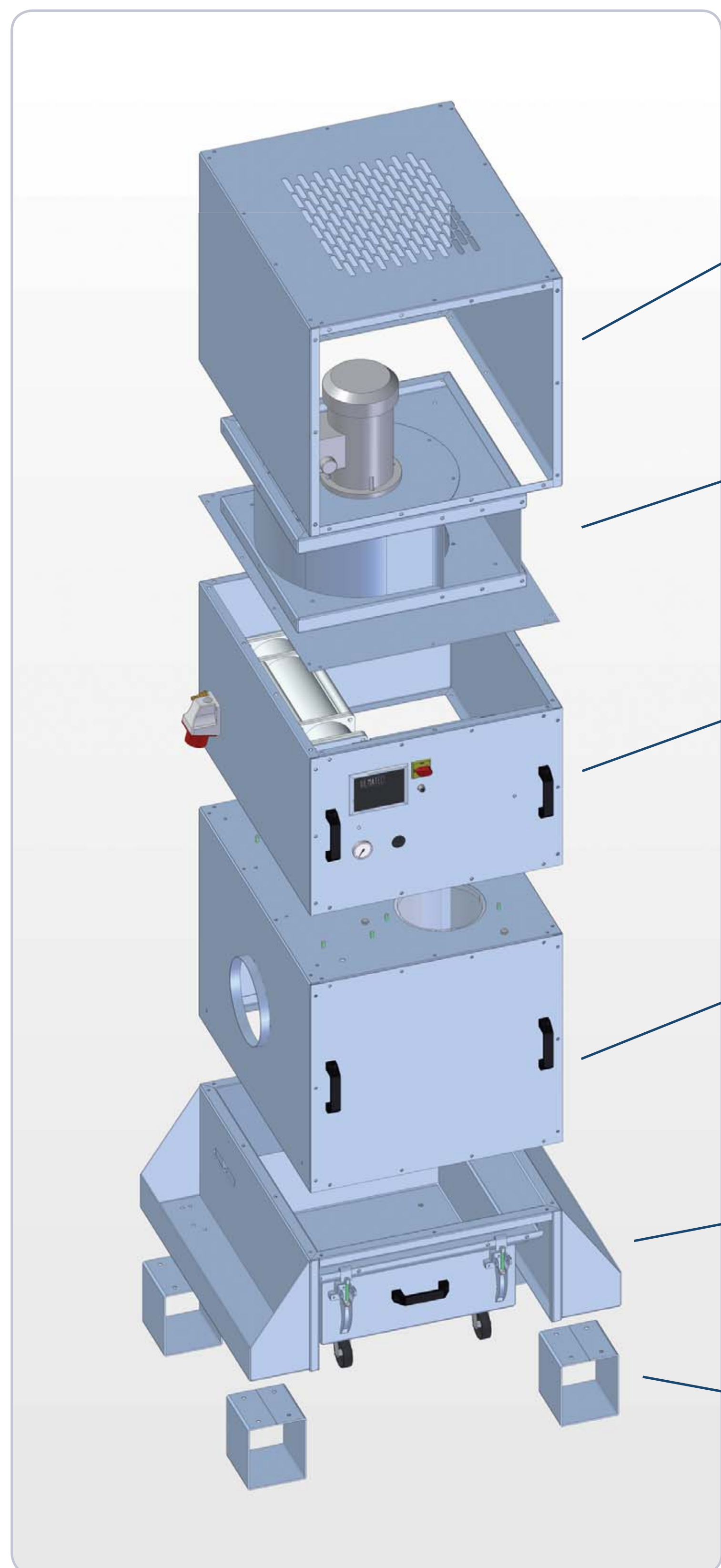
Verdichtermodule

Abreinigungsmodul

Filtermodul

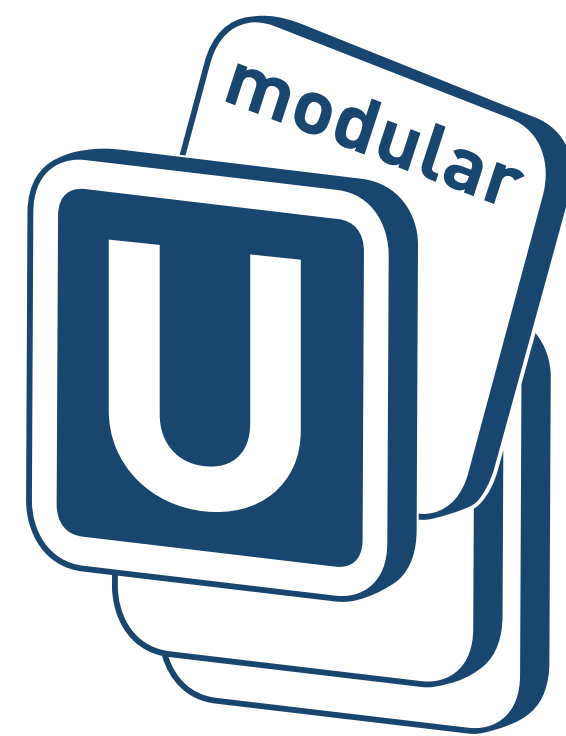
Austragsmodul

Mobilitätsmodul



Ausblas oben M-Line Steuerung	Ausblas oben, Aktivkohlemodul H-Line Steuerung	Ausblas oben, Polizeifilter H-Line Steuerung	Ausblas oben, Polizeifilter M-Line Steuerung	Ausblas seitlich M-Line Steuerung
MRG 0,55/1,1 kW	MRG 2,2/3,0 kW	MRG 4,0/5,5/7,5 kW	MRG 11/15 kW	MRG 18,5/22 kW
Manuelle Abreinigung für 1 Filterpatrone	Manuelle Rotationsabreinigung für 1 Filter	Manuelle Rotationsabreinigung für 2 Filter	Automatische Druck- luftfilterabreinigung (Jet-Pulse)	
Filtereinheit mit 1 x Ansaugstutzen und Absaugarm-Halterung	Filtereinheit mit 2 x Ansaugstutzen	Filtereinheit hoch mit 1 x Ansaugstutzen	Filtereinheit Zyklonvorabscheider mit Ansaugstutzen	Filtermodul mit Rotationsabscheider
Schublade mit Gabelstaplerlaschen	Behälter 50/80 l mit Gabelstaplerlaschen	Behälter 130 l mit Rädern ø 160 mm	Behälter Austrag Ebene 0 mit Wandhalterung	Austrag mit Ablasshahn (Wasser)
Standfuß	Gabelstaplerlaschen	Rad Höhe 100	Rad Höhe 160	Wandbefestigung

Over 1.000.000 variations ...!



## Modular Build

Configure your extraction system.

exhaust-module

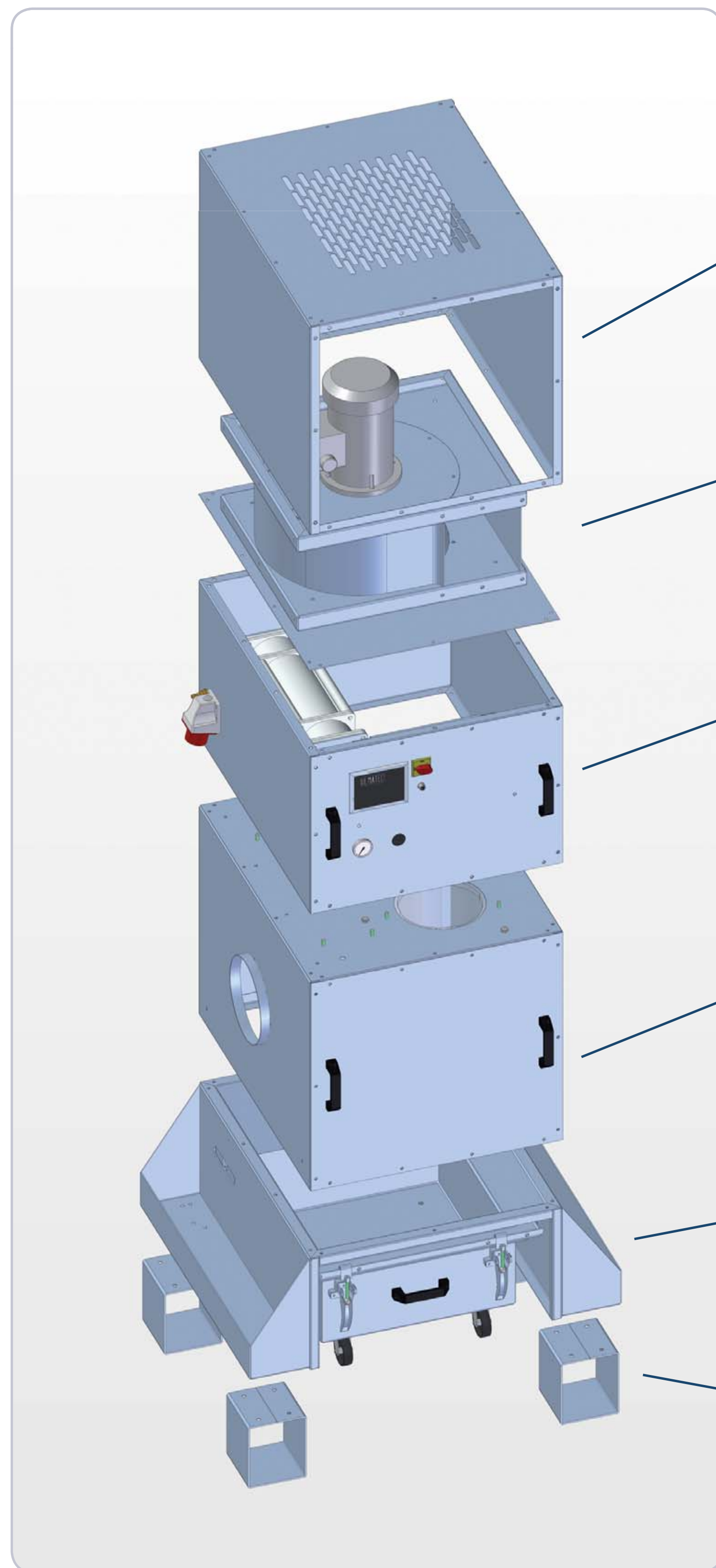
compressor-module

cleaning-module

filter-module

discharge-module

mobility-module



Blow-out top M-line control	Blow-out top Active coal module H-line control	Blow-out top Policing filter H-line control	Blow-out top Policing filter M-line control	Blow-out sideways M-line control
MRG 0.55/1.1 kW	MRG 2.2/3.0 kW	MRG 4.0/5.5/7.5 kW	MRG 11/15 kW	MRG 18.5/22 kW
Manual cleaning for 1 filter cartridge	Manual rotation cleaning for 1 filter	Manual rotation cleaning for 2 filters	Automatic compressed air filter cleaning (Jet-Pulse)	
Filter unit with 1 x intake and holding extraction arm	Filter unit with 2 x intake	Filter unit high with 1 x intake	Filter unit Cyclone pre-separator with intake	Filter unit with water cyclone
Dust bin with forklift pockets	Dust bin 50/80 l with forklift pockets	Dust bin 130 l with wheels ø 160 mm	Dust bin with wheels level 0 and wall holder	Drain cock for wet application
Machine base	Forklift pockets	Wheel Height 100 mm	Wheel Height 160 mm	Wall holder