



BEMIS[®]

INNOVATION FOR EVERYDAY LIFE[®]

**KATALOG
2023**





INNOVATION

Über uns	4-5
Globale Präsenz und lokale Erreichbarkeit	6-7
Unsere Werte	8-11
Unsere Werkstoffe & Herstellungsverfahren	12-19
Innovative Detaillösungen	20-27
BEMIS E-Washing Dusch WC-Sitze	28-31
Produkte ideal für Projekte	32-43
Produkte ideal für den Heimgebrauch	44-59
Pflegehinweise	60
Displays	60
Ihre Vorteile mit BEMIS	61
Produktinformation	62-63



“Dank unserer globalen Reichweite mit lokaler Präsenz liefern wir hochwertige Produkte, die den lokalen Marktbedürfnissen gerecht werden.”



ÜBER UNS

Ob Sie einen Toilettensitz für Ihr persönliches Badezimmer benötigen oder für den gewerblichen Einsatz, z.B. in der Gastronomie, im Büro oder in der Pflege - BEMIS hat den für Ihre Anforderungen passenden Sitz.

Unsere Produkte bieten alle notwendigen Eigenschaften für mehr Komfort, bessere Hygiene und hervorragende Stabilität. Sie sind funktional, innovativ und wurden für allerhöchste Ansprüche entwickelt.

Um höchste Kundenzufriedenheit zu garantieren, wird jedes Produkt ausführlich getestet. Deshalb sind wir stolz darauf, Ihnen Toilettensitze von höchster Qualität anbieten zu können.

BEMIS produziert seit 1932 Toilettensitze. Mit mehr als 23 Millionen produzierten Sitzen pro Jahr ist BEMIS Manufacturing Company der weltweit größte Hersteller von Toilettensitzen. Unsere Produkte sind weltweit erhältlich: In Europa, Nordamerika, Asien und in Nahost. Mit 6 internationalen Produktionsstandorten, zusätzlichen Produktionskooperationen und Büros/Niederlassungen in mehreren Ländern bieten wir unser umfangreiches Sortiment über fast alle Ländergrenzen hinweg an.



"Seit über 120 Jahren konzentrieren wir uns auf Lösungen und Innovationen, die den Alltag unserer Kunden ein Stück besser machen."



Das ist der Leitgedanke der BEMIS Familie - seit 1901, heute und auch in der Zukunft!



Wisconsin, USA
Unternehmenszentrale
seit 1901
Produktion
Vertrieb & Marketing
Produktentwicklung
Customer Service
Lager



Amsterdam, Niederlande
seit 2013
Vertrieb
Marketing
Produktentwicklung



Lenoir, IL, USA
seit 1950
Produktion
Vertrieb
Lager



Burnley, England
seit 1988
Produktion
Vertrieb
Customer Service
Lager

BEMIS - EIN GLOBALES UNTERNEHMEN MIT LOKALER PRÄSENZ

“Lokale Präsenz bedeutet, unseren Kunden jederzeit zur Seite stehen, ihren Anforderungen ernst zu nehmen und auf Trends im Markt reagieren zu können.”



Monterrey, Mexiko
seit 1944
Produktion
Vertrieb
Lager



Essen, Deutschland
seit 2020
Vertrieb
Marketing
Customer Service
Lager



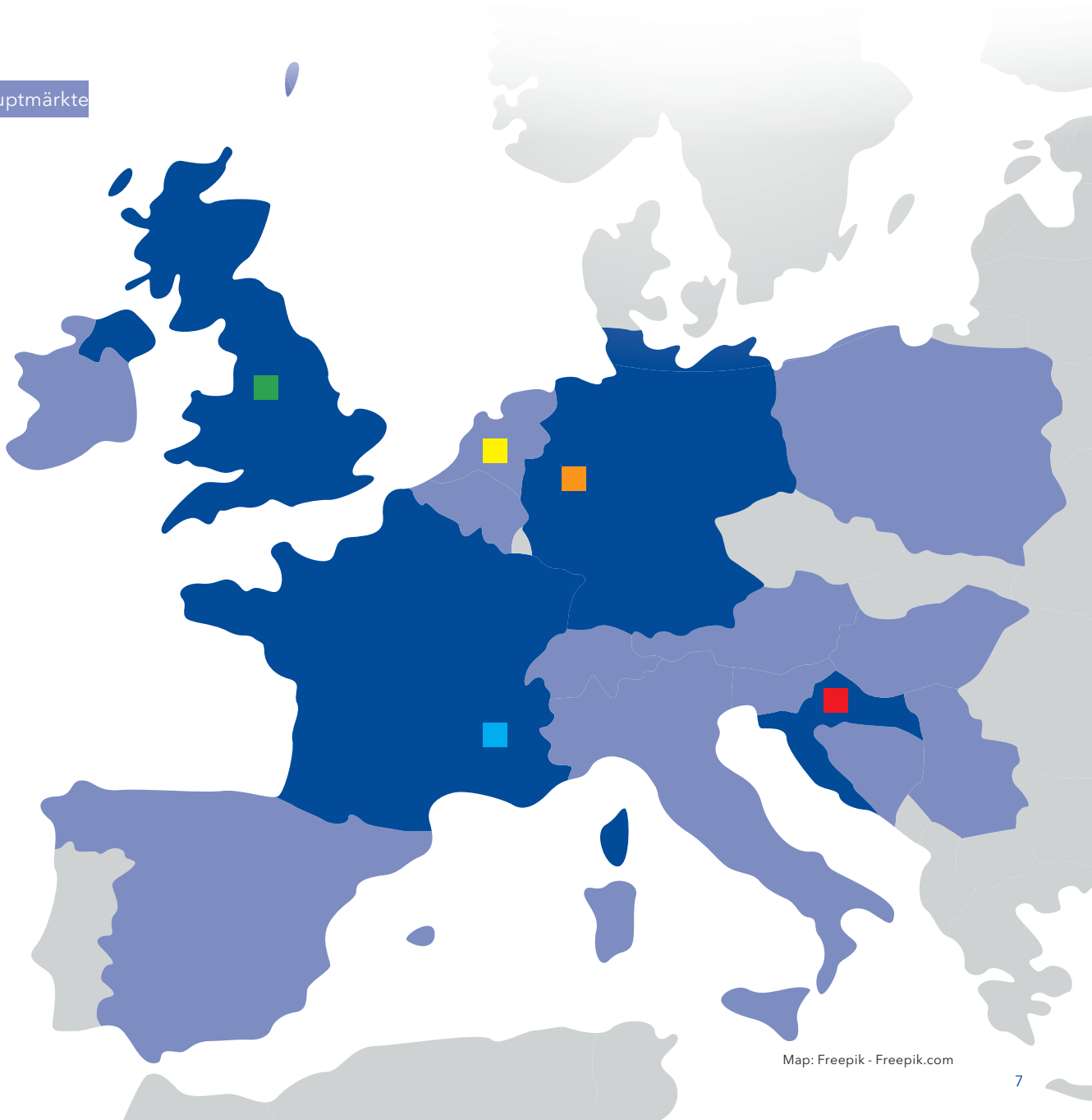
Ivanić-Grad, Kroatien
seit 1962
Produktion
Vertrieb
Marketing
Lager



Grenoble, Frankreich
seit 1945
Produktion
Vertrieb
Marketing
Lager

Standorte

Unsere Hauptmärkte





„Nur durch Achtsamkeit für jedes Detail entstehen besondere Produkte. Langlebig und dauerhaft mit Qualität auf höchstem Niveau.“

QUALITÄT

Bei BEMIS testen wir alle neuen Produkte im hauseigenen Labor und geben zusätzlich unabhängige Tests bei externen Prüflaboren in Auftrag.

So können wir sicherstellen, dass neue Produkte sowohl unseren als auch den hohen Ansprüchen unserer Kunden genügen sowie relevante Standards und Normen erfüllen.

Eine Auswahl der Prüfungen, die wir standardmäßig durchführen, bevor ein neues Produkt auf den Markt kommt und regelmäßig während der Produktionsläufe durchführen:

- Zyklustest für die Scharniere
- Stoß- und Falltests
- Verwindungssteifigkeit / Torsionstest
- Streck- und Dehnungstests





„Handarbeit ist die wahre Schönheit von wirklich gutem Design.“


HANDARBEIT

Seit 1932 fertigen wir Toilettensitze in maschinengestützter Handarbeit mit innovativen Arbeitsschritten und Prozessen. Jeder Arbeitsschritt ist darauf ausgelegt, unseren Produkten die Achtsamkeit zum Detail zu schenken, die es braucht, um zum besten Sitz in Ihrem Haus zu werden.

Bei jedem WC-Sitz haben wir den Anspruch, dass er sich nahtlos in das vorhandene Design eines Badezimmers oder Sanitärbereichs einfügt.

Mit seiner Perfektion und den innovativen Detaillösungen macht ein BEMIS WC-Sitz Ihre täglichen Routinen ein Stück angenehmer, ohne dass Sie dies bewusst zur Kenntnis nehmen.





„Über 120 Jahre Branchenkenntnis, regelmäßiger Austausch mit unseren Kunden und Partnern, Marktbefragungen und Trendanalysen bilden die Grundlage bei der Entwicklung neuer Produkte.“


INNOVATION

Bei der Entwicklung neuer Modelle, Features und auch bei neuen Produktgruppen stellen wir uns stets die Frage "Wird durch dieses Produkt der Alltag von unseren Kunden verbessert? Bieten wir hiermit einen Mehrwert für den privaten Haushalt? Für das öffentliche WC? Oder für den Handwerker, der den WC-Sitz installiert?"

Eine Auswahl unserer aktuellen Innovationen:

- BEMIS Ultra-Fix®
- BEMIS Rapid Ultra-Fix®
- BEMIS Click & Clean®
- BEMIS Pure Clean®





„Durch die Verwendung von 100% Recyclingholz und Sägeresten aus z.B. industrieller Möbelfertigung sparen wir mit unseren Formholzsitzen ca. 1,800t CO2 pro Jahr. Das entspricht 70.000 nicht gefällten Bäumen oder dem Ausstoß von über 125.000 PKW.“

VERANTWORTUNG

Innerhalb des “BEMIS Green” Projekts suchen wir ständig nach Möglichkeiten, unsere Produkte, die Produktion sowie die Logistik- und Vertriebsketten oder auch die verwendeten Werkstoffe stetig nachhaltiger zu machen.

Selbstverständlich tragen darüber hinaus die Langlebigkeit und die Möglichkeit zum Recycling unserer Produkte dazu bei, das individuelle und globale Müllaufkommen zu verringern.

So verbessern wir stetig die Nachhaltigkeit unserer Produkte und verringern unseren ökologischen Fußabdruck. Wir investieren in die Entwicklung umweltfreundlicher Produkte. Wir produzieren mit ökologisch ausgewogenen Komponenten und Prozessen. Wir unterstützen lokale und internationale Projekte, die sich für den Umweltschutz engagieren.

Mit den innovativen und völlig neuen WC-Sitzen der ECO-Reihe bieten wir außerdem die ersten am Markt erhältlichen WC-Sitze, welche zu 100% aus recyceltem Kunststoff (aus dem Müllaufkommen von privaten Haushalten) hergestellt werden.

UNSERE WERKSTOFFE

- Moulded Wood / Formholz
- Duroplast / Urea
- Thermoplast
- ECO - 100% Recycling Kunststoff
- ECO - Holzsitze



RECLAIMED MOULDED WOOD/ WIEDERGEWONNENES FORMHOLZ



Für unsere Formholzsitze verwenden wir ausschließlich feinstes Holzmehl, welches wir in unserem Werk aus den Resten industrieller Holzverarbeitung selbst herstellen.

Angelieferte Säge- und Hobelspäne werden in unserem Werk zu einem feinen Holzmehl gemahlen.

Dabei werden auch kleinst Metallreste z.B. von Nägeln und Schrauben entfernt. Dieses Holzmehl wird mit Harzgranulat gemischt und unter Druck in Sitz- und Deckelformen gepresst, ähnlich wie das Druckgussverfahren bei Urea-/Duroplastsitzen.

6-Achs-Roboter übernehmen abschließend das Bohren der Scharnier- und Pufferaufnahmen an den exakten Positionen, bevor diese Teile in maschinengestützter Handarbeit montiert werden.

Die Formholzsitze und Deckel werden im Anschluss versiegelt und mit umweltfreundlicher Farbe auf Wasserbasis lackiert, bevor sie verpackt und an unsere Kunden verschickt werden.

Herkömmliche MDF Sitze*



Original BEMIS Formholz*



* Musterstücke werden für 24h unter Wasser getaucht.

Herkömmliche MDF Sitze

- MDF (Medium Density Fibre board) ist ein Produkt aus Holzfasern und weist eine mittlere Dichte auf.
- Durch die grobe Struktur des Materials ist MDF anfällig gegenüber Wasser und Verunreinigungen.
- Bei länger anhaltendem Kontakt mit Wasser (oder Wasserdampf) können MDF Sitze sich verziehen, aufquellen oder sogar brechen.
- Bei der Herstellung entsteht ein hoher Anteil an Holzabfall.
- 3-dimensionales Design erfordert mehr und aufwendige Arbeitsschritte.
- In herkömmlichem MDF können sich kleinste Metallsplitter von Schrauben oder Nägeln befinden.

vs.

Original BEMIS Formholz

- + Holzmehl und Kunstharz gehen eine stabile und hochdichte Verbindung ein.
- + Beständig auch gegen dauerhaften Kontakt mit Flüssigkeiten oder auch Untertauchen.
- + Durch die Verwendung von Holzmehl und die Wiederverwendung von überschüssigem Material entstehen während der Produktion praktisch keine Abfälle.
- + Durch die fabrikeigene Verarbeitung von Hölzern zu Holzmehl wird eine exakte Zusammensetzung bspw. verschieden harter Hölzer gewährleistet.
- + Bei der Verwendung von Holzmehl ist außerdem eine sehr exakte Bestimmung und Kontrolle der Konturen und Oberflächen möglich. Dies alles erlaubt gleichbleibend hohe Qualität.



DUROPLAST

Duroplast ist kratz- & hitzebeständig sowie lichtecht. Für die Fertigung wird eine spezielle Mischung aus Urea und reinem Kunststoffgranulat verwendet. Bei der Herstellung entsteht eine geschlossene und porenfreie Oberfläche, die von Natur aus antibakteriell wirkt.

BEMIS Duroplastsitze überzeugen:

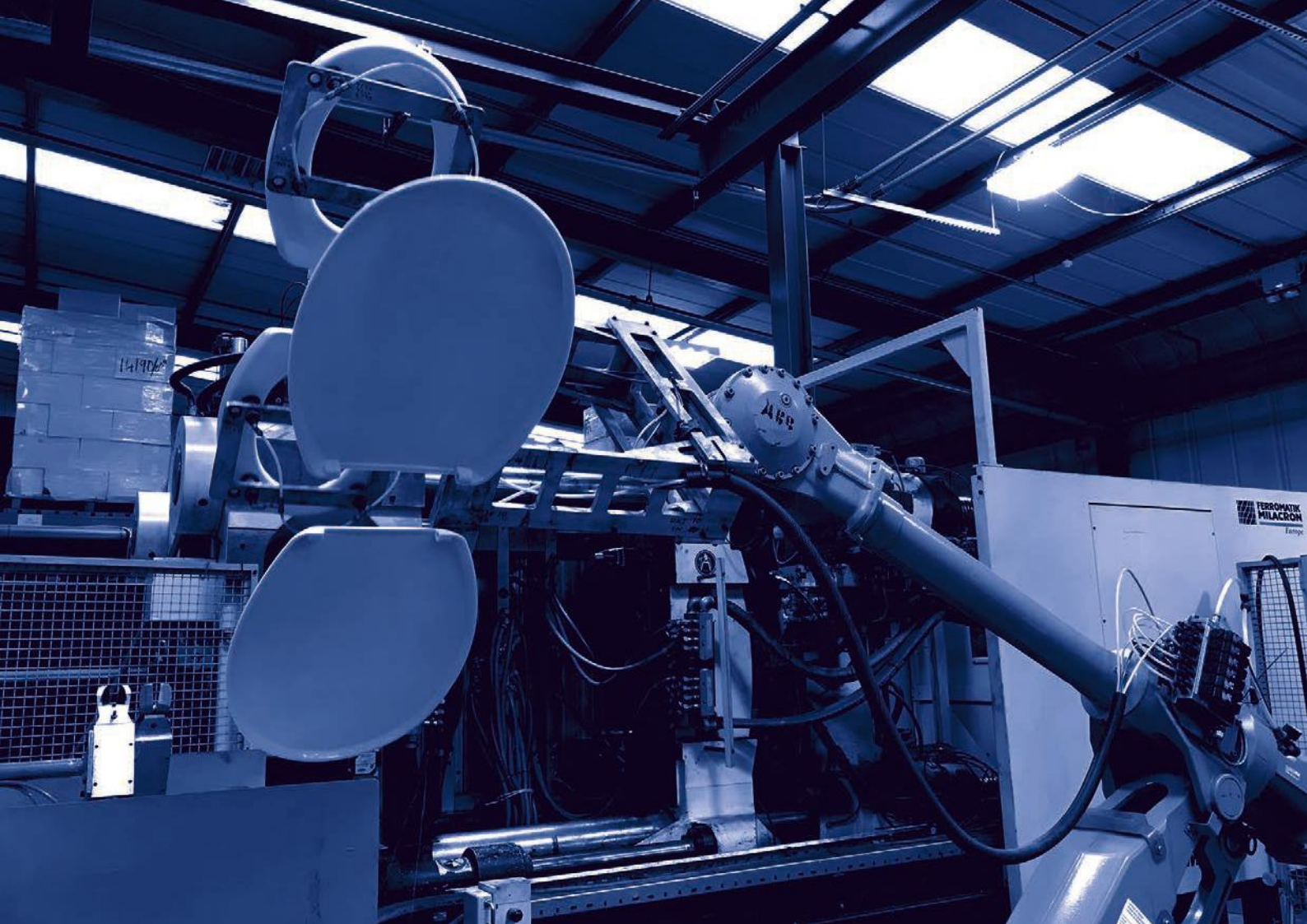
- durch Langlebigkeit.
- mit ihrer keramikähnlichen Oberfläche.
- als äußerst hygienische Artikel.
- mit ihrer Pflegeleichtigkeit.
- durch die hohe Beständigkeit gegen die meisten Reinigungsmittel.

Unsere Duroplastsitze werden im Druckgussverfahren aus einer Mischung mit Urea hergestellt. Dabei wird das pulverförmige

Material mittels Druck und Wärme im Formwerkzeug geschmolzen und in Form gebracht. Während die Sitze noch warm sind, werden diese in Handarbeit bearbeitet und poliert, bevor sie für (mindestens) 24 Stunden auskühlen.

In unserem Werk in Burnley (England) fertigen wir unsere Duroplastsitze auf insgesamt 6 Maschinen. Darüber hinaus erfolgt die Fertigung auch in unserem Stammwerk Sheboygan Falls (Michigan, USA).





THERMOPLAST

Thermoplast ist ein elastisches Material und weist eine hohe Bruchfestigkeit aus. Für die Fertigung wird reines Polypropylen sowie flüssiger Farbstoff verwendet.

BEMIS Thermoplastsitze:

- geben sofort ein hautwarmes Oberflächengefühl.
- sind aus 100% recycelbarem Material gefertigt.
- sind bei normalem Gebrauch nahezu unzerstörbar.

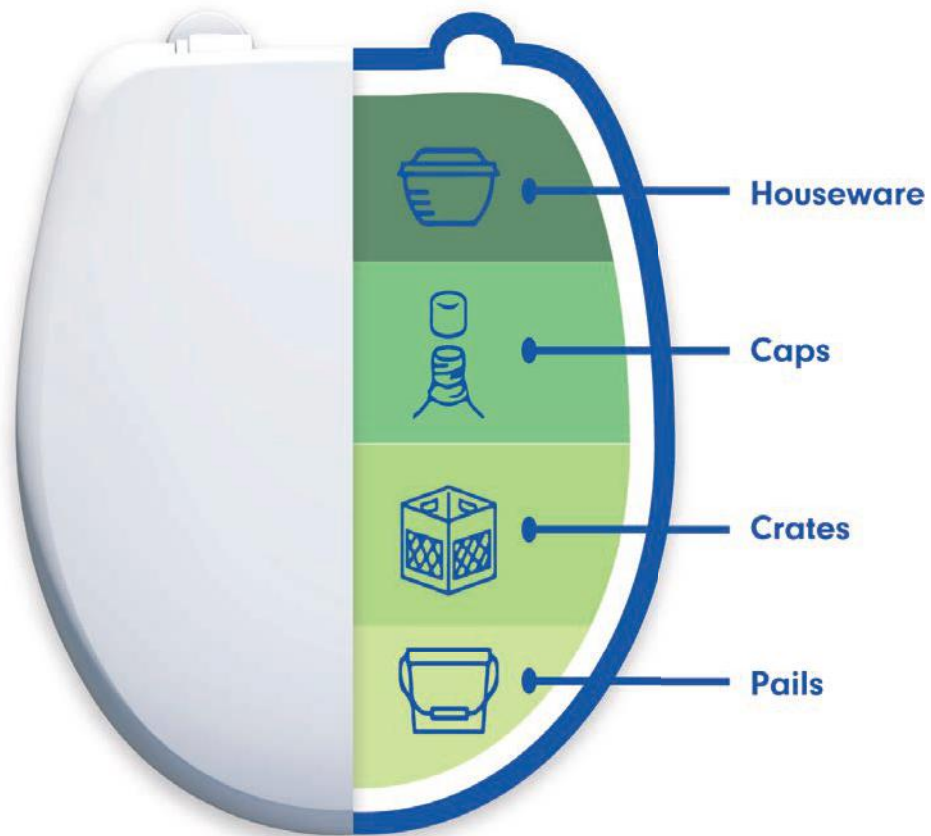
Unsere Thermoplastsitze werden im Spritzgussverfahren aus reinem Polypropylengranulat gefertigt. Das Granulat wird bei 230°C verflüssigt und in die Formen gespritzt. Eine stetig wachsende Zahl an Spritzgussmaschinen und Gießwerkzeugen sorgt für effiziente und konstante Fertigung.

Farbstoffe können dem Material zugesetzt werden. BEMIS fügt diese während des Schmelzvorgangs in flüssiger Form hinzu, um eine gleichmäßige Durchfärbung zu gewährleisten.

Roboter entnehmen hier die noch heißen Rohlinge aus der Maschine und polieren diese automatisch.

Nach kurzem Abkühlen werden die Sitze und Deckel in Handarbeit zusammengeführt und verpackt.





ECO - 100% recycelter Kunststoff

- ✓ Aus mindestens 95% Post Consumer recyceltem Kunststoff.
- ✓ Qualität analog herkömmlicher (recyclingfähiger) WC-Sitze.
- ✓ Unsere lokale Produktion garantiert kurze Transportwege.



1. Recycled material



For the seats and covers we only use recycled material (at least 95% postconsumer recycle) thus using less valuable raw and resources are conserved.

2. High quality materials



Certified and qualified partners guarantee unmixed raw materials and high quality of the materials/granulate.

3. Local Manufacturing



In our own production facilities in the US, England, France and Croatia, we produce toilet seats from recycled household waste.

4. „Green“ inside and outside



The material used (polypropylene) is extremely break-resistant and resistant to external influences; in addition, of course, our packaging is also sustainable and plastic-free.

5. Environmentally friendly



Recycled polypropylene can be recycled and reused again.



**RECYCLED
PLASTIC**

INNOVATIVE DETAILLÖSUNGEN

- BEMIS Ultra-Fix®
- BEMIS Rapid Ultra-Fix®
- BEMIS Click & Clean®
- BEMIS PUSH2CLEAN®
- BEMIS Click & Clean® Silent
- BEMIS Pure Clean®





Wenn der Sitz korrekt montiert wurde, hält er nun mühelos einem Seitenzugtest von 30 kg gemäß DIN 19516 stand.

Sekundenschnelle Befestigungssysteme

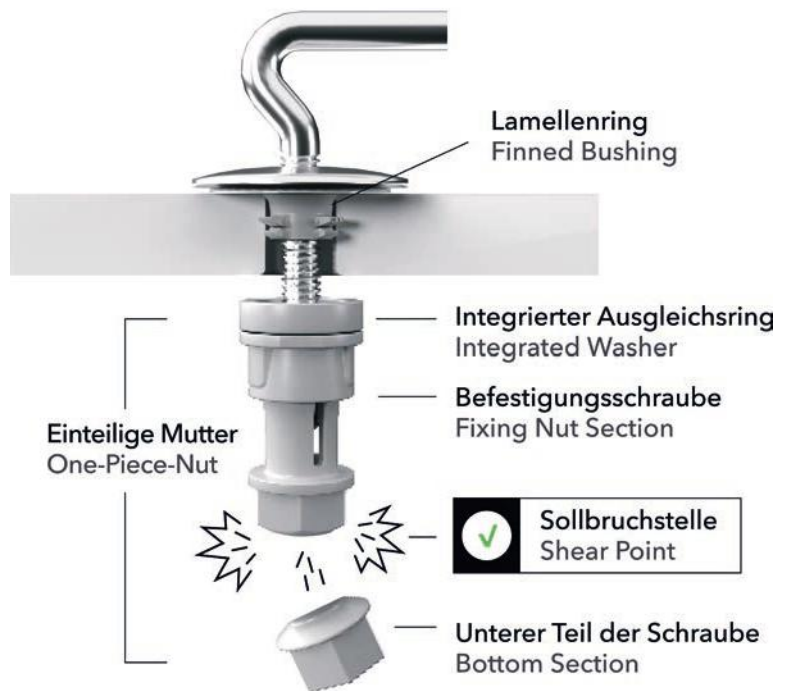
BEMIS ULTRA-FIX® BEMIS RAPID ULTRA-FIX®



Der Zentrierring ist ein wesentliches Element unserer Befestigungssysteme. Er hält das Scharnier in der richtigen Position für die optimale Montage.

Durch das Anziehen der Befestigungsschraube mit dem richtigen Drehmoment von 5 Nm wird die vorinstallierte Unterlegscheibe (beweglicher Ring am oberen Ende des Rapid Ultra-Fix® bzw. Ultra-Fix® Befestigungssysteme) gegen die Keramik gedrückt und gleicht kleinere Unebenheiten in der Oberfläche der Keramik aus.

Beim Anziehen der Schraube bricht der untere Teil an der Sollbruchstelle bei Erreichen des optimalen Drehmoments ab. Hierdurch wird angezeigt, dass die Verschraubung fest genug ist, damit sich die Verbindung nicht mehr löst und gleichzeitig freigängig genug, um eine Quetschung der Unterlegscheibe oder der Dichtungen zu vermeiden.



Montage des Bemis Ultra-Fix®-
System in nur 3 Schritten:

1

Zentrierring in das Loch der Keramik einsetzen und Scharnierbolzen durch den Zentrierring führen.

2

Schraube von unten handfest anziehen (Ultra-Fix®) bzw über das Gewinde stecken (Rapid Ultra-Fix®).

3

Schraube mit dem Maul- oder Ringschlüssel festziehen, bis das Reststück an der Sollbruchstelle abbricht. Nur, wenn das untere Ende der Ultra-Fix® oder Rapid Ultra-Fix® Schraube abbricht, ist der dauerhaft wackelfreie Halt des Sitzes garantiert!

Der WC-Sitz ist nun dauerhaft wackelfrei montiert. Kein Nachziehen notwendig.



Hygiene mit den abnehmbaren
WC-Sitzen von BEMIS

BEMIS CLICK & CLEAN®

Mit dem exklusiven BEMIS Click & Clean® System erreicht die Hygiene bei der WC-Reinigung eine neue Stufe.

Der Weg zu einem hygienisch einwandreien WC-Bereich ist manchmal umständlich; besonders die Reinigung der Scharniere und der Bereich hinter dem Toilettendeckel ist oft schwierig, unangenehm und zeitaufwändig.

Das patentierte BEMIS Click & Clean® Verfahren dient dem hygienischen, beid- oder einhändigen Abnehmen des WC-Sitzes am Rand sowie dem einfachen, sicheren Wiederanbringen nach der Reinigung.

Der hygienisch kritische Bereich des Sitzes muss hierbei nicht berührt werden. Die Reinigung des WCs und des Sitzes wird somit ein Stück angenehmer.

BEMIS Click & Clean® Sitze sind die ideale Lösung für die hygienische Reinigung, während und nach der Abnahme, sowohl im Heim- als auch im semi-öffentlichen Bereich.





Herkömmlicher
Front Push Button

Einhändiges
Abnehmverfahren



BEMIS
Back Push Button

BEMIS PUSH2CLEAN™

Das BEMIS Push2Clean™ Abnehmverfahren dient dem schnellen, einhändigen Abnehmen des WC-Sitzes.

Einfach den WC-Sitz mit Hilfe des Druckknopfes im hinteren Bereich des Scharniers abheben, reinigen und fertig. Mit dem rückwärtig angebrachten Knopf vermeiden Sie während der Reinigung den Kontakt zu hygienisch besonders kritischen Bereichen auf der Innenseite des WC-Sitzes.

BEMIS WC Sitze mit Push2Clean sind die ideale Lösung für die einfache, schnelle Abnahme und Reinigung sowohl im Heimbereich, wie auch im auch im semi-öffentlichen Bereich.

Auch die Reinigung der WC-Sitze wird wesentlich vereinfacht, wenn die Sitze abgenommen sind.





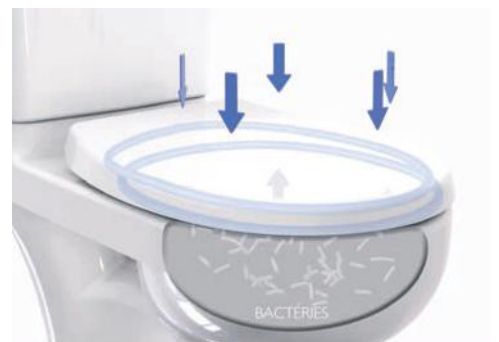
Silikongedichteter
Sitz

BEMIS CLICK & CLEAN® SILENT

Die umlaufende Silikondichtung sowohl am Sitzring als auch am Deckel verschließen das WC sicher.

Die in Deckel und Sitzring montierten Silikonringe reduzieren deutlich die Geräuschbildung während des Spülvorgangs und bewirken durch entstehenden leichten Unterdruck eine verbesserte Spülleistung.

WC-Sitze mit der umlaufenden Silikondichtung tragen dazu bei, dass der Austritt von Aerosolen, Gerüchen und Spritzern während Toilettengang und Spülvorgang* deutlich minimiert werden. BEMIS Click & Clean® Sitze mit Silence Funktion unterstützen die Badhygiene und das allgemeine Wohlbefinden.



*bei geschlossenem Deckel



Shower & E-washing toilet seats

BEMIS PURE CLEAN®

By using a shower toilet users experience a feeling of superior hygiene and cleanliness over the use of toilet paper.

The daily routine of using Bidets and Shower toilets will **save up to 100 roles of toilet paper** in a family household and by this valuable resources of **wood/paper and water** (used for production of toilet papers).

All products from the BEMIS PureClean range **comply to EN1717**. They are equipped with **backflow** valves to prevent contamination of fresh water.

The supplied Remote Control and the free BEMIS PureClean App allow to operate the electrical Washing toilet seats with highest comfort and allow to save user presets.

Our Non-electrical and electrical Shower Toilet seat have been designed for highest comfort and easy installation. Therefore they come with a full set of connections - both for water and power supply*.



Adjustable spray intensity



Night Light



Heated Seat

BEMIS (E-)WASHING TOILET SEATS AND SHOWER TOILETS

- BEMIS PURE CLEAN® Non-Electrical Bidet
- BEMIS PURE CLEAN® 2000



BEMIS Ultra-Fix®



Female wash



Rear wash



Massage



Swing



Auto-clean



Warm air drying



Nightlight



Non-Electrical



Top fix



Absenkaomatik



Abnehmbar



Bottom fix



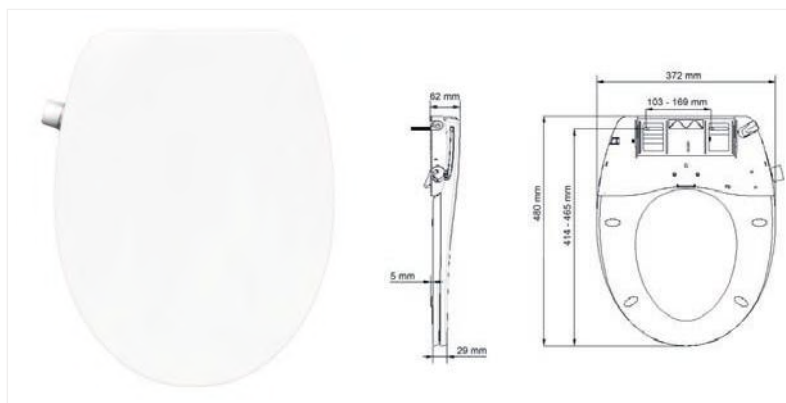


THERMOPLAST DUSCH-WC-SITZ BEMIS PURE CLEAN® 9800BIDU000

BEMIS
Ultra-Fix®



- Einstellbare Sprühleitungen (m/w).
- Selbstreinigende Duschköpfe.
- Funktioniert ohne Strom.
- Mit Absenkautomatik.
- Abnehmbar, für eine einfache Sitzreinigung
- BEMIS Ultra-Fix®, die professionelle WC-Sitz Befestigung für ein wackelfreies Sitzvergnügen.
- Verstellbare, rostfreie Sitzbefestigung inkl. Montage schablone. Befestigung von oben oder unten.
- Inklusive 3/8 3-Wege-Umstellventil und 0.8 Meter Verbindungsschlauch.
- Dusch-WC entspricht der EN1717.
- Passt auf die meisten der handelsüblichen (oval)
- Keramiken mit zugänglichem Wasseranschluss am Montagerahmen (modelabhängig).



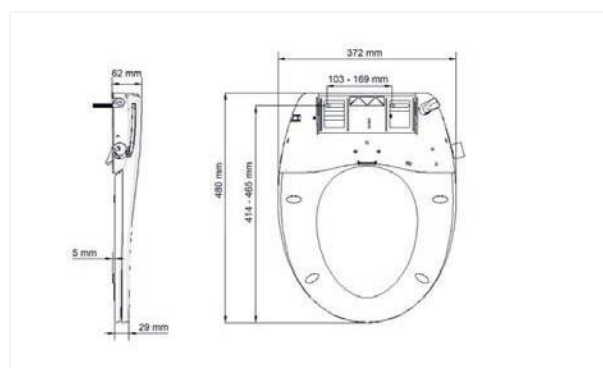
Eigenschaften



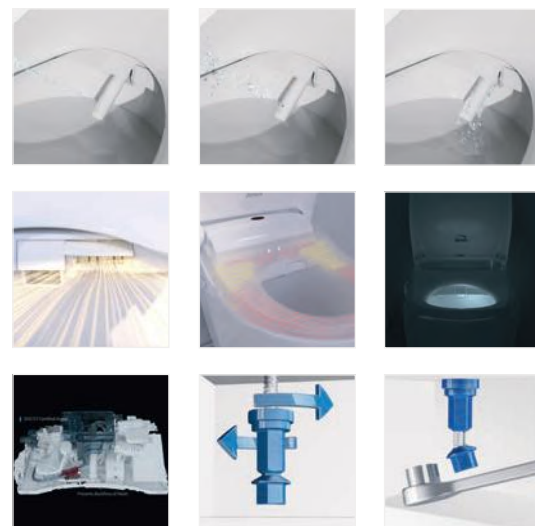
Name	Artikelnummer	Farbe	Scharniere	EAN	Ring-puffer	Deckel-puffer	Gewicht	VE	Palette
BEMIS Pure Clean® Dusch WC-Sitz Bemis Ultra-Fix®	9800BIDU000	weiß	Slow Close, Abnehmbar, Verstellbar	5012799282081	4	2	2.10 kg	5	120

THERMOPLAST E-WASHING WC-SITZ BEMIS PURE CLEAN® 2000 9820BIDU000

BEMIS
Ultra-Fix®



- Einstellbare Sprühleitungen (m/w)
- Massage- und Pulsationsfunktion
- Heated seat
- Warm air-drying
- Nightlight function
- Selbstreinigende Duschköpfe
- Absenkautomatik
- Abnehmbar
- Bemis Mobile App, mit der Sie die Funktionen des Sitzes steuern können.
- BEMIS Ultra-Fix®, die professionelle WC-Sitz Befestigung für ein wackelfreies Sitzvergnügen
- Verstellbare, rostfreie Sitzbefestigung inkl. Montage schablone Befestigung von oben oder unten
- Inklusive 3/8 3-Wege-Umstellventil und 0.8 Meter Verbindungsschlauch
- Dusch-WC entspricht der EN1717
- Passt auf die meisten der handelsüblichen (oval)Keramiken mit zugänglichem Wasseranschluss am Montagerahmen (modelabhängig)



Eigenschaften



Name	Artikelnummer	Farbe	Scharniere	EAN	Ring-puffer	Deckel-puffer	Gewicht	VE	Palette
BEMIS Pure Clean® 2000 E-Washing WC-Sitz Bemis Ultra-Fix®	9820BIDU000	weiß	Slow Close, Abnehmbar, Verstellbar	5012799288168	4	2	4 kg	5	120

PRODUKTE, IDEAL FÜR PROJEKTE

Produkte, die auf Grund ihrer Eigenschaften besonders für Projekte geeignet sind. Die patentierten BEMIS Ultra-Fix® und Rapid Ultra-Fix® Befestigungen lassen sich schnell montieren und sorgen für dauerhaft wackelfreien Halt des WC-Sitzes getestet nach DIN 19516.

Antibakterielle Oberflächen und hohe Widerstandsfähigkeit gegen äußere Einflüsse zeichnen diese WC-Sitze aus und machen sie zu langlebigen Sitzplätzen in (halb)öffentlichen Bereichen.

- Duroplast 34 - 39
- Thermoplast 40 - 41
- Thermoplast ECO 42 - 43



BEMIS Ultra-Fix®



Speed-Fix



BEMIS Rapid Ultra-Fix®



Slow close



Take-off



Eco friendly



Top-Fix



Bottom-Fix

or



Antibakteriell

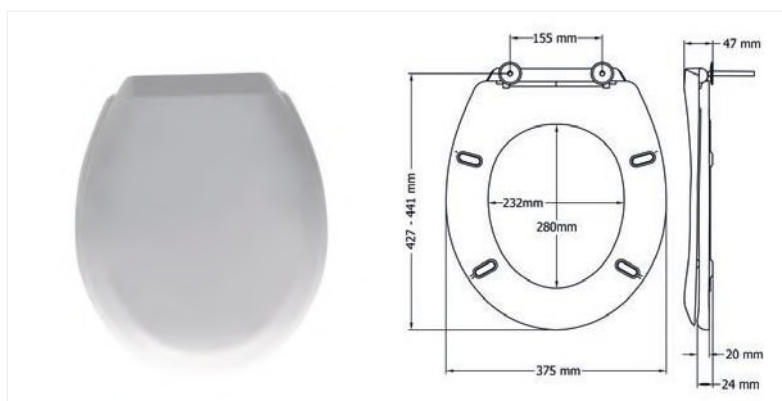
SAVAN
LIQUIDE
DE PIVOILLI
THE BLANC
SOAP
WHITE TEA

CREME
MAINS
THE MOIR
HAND
CREAM
BLACK TEA



DUROPLAST WC-SITZ BARLETTA 2200STX000

- Duroplast überzeugt durch seine Langlebigkeit und keramikähnliche Oberfläche.
- Edelstahlscharniere.
- Rapid-Fix sorgt für eine schnelle und einfache Montage: Mutter hochschieben, anziehen und fertig fixiert.
- Passt auf die meisten der handelsüblichen (oval) Keramiken.



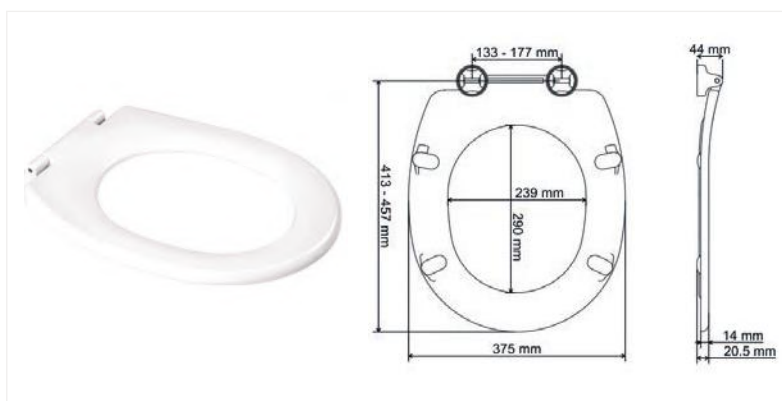
Eigenschaften



Name	Artikelnummer	Farbe	Scharniere	EAN	Ring-puffer	Deckel-puffer	Gewicht	VE	Palette
Barletta	2200STX000	weiß	Standard 155 mm	5012799281954	4	2	1.40 kg	7	168

DUROPLAST WC-SITZ PADUA 3500PPTF000

- Der optimale WC-Sitz für öffentliche und stark frequentierte Einsatzorte.
- Abnehmbar.
- Duroplast überzeugt durch seine Langlebigkeit und keramikähnliche Oberfläche.
- Verstellbare Kunststoffscharniere.
- Top fix - Scharnierbefestigung von oben.
- Passt auf die meisten der handelsüblichen (oval) Keramiken.



Eigenschaften



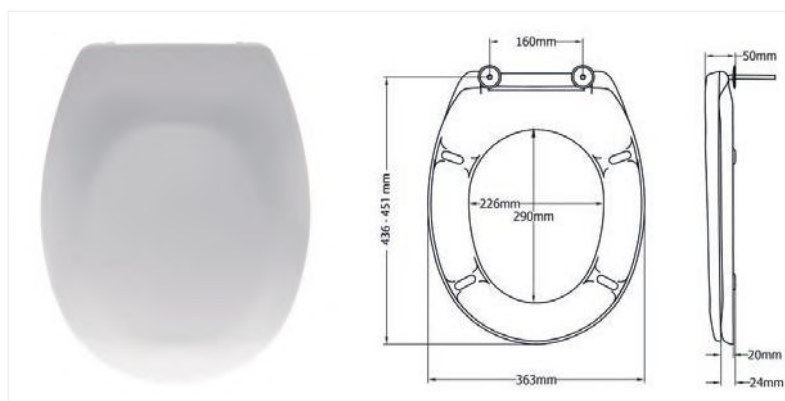
Name	Artikelnummer	Farbe	Scharniere	EAN	Ring-puffer	Deckel-puffer	Gewicht	VE	Palette
Padua Top Fix	3500PPTF000	weiß	Abnehmbar, Verstellbar	5012799282944	4	-	1.5 kg	5	120

DUROPLAST WC-SITZ NAPOLI 2201STXRU000

BEMIS Rapid
Ultra-Fix®



- BEMIS Rapid Ultra-Fix®, die professionelle WC-Sitzbefestigung für ein schnelle Montage und wackelfreies Sitzvergnügen.
- Rapid-Fix sorgt für eine schnelle und einfache Montage: Mutter hochschieben, anziehen und fertig fixiert.
- Edelstahlscharniere.
- Duroplast überzeugt durch seine Langlebigkeit und keramikähnliche Oberfläche.
- Passt auf die meisten der handelsüblichen (oval) Keramiken.



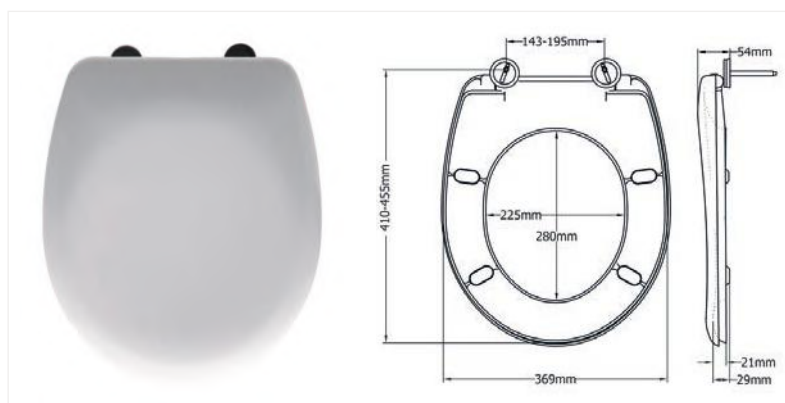
Eigenschaften



Name	Artikelnummer	Farbe	Scharniere	EAN	Ring-puffer	Deckel-puffer	Gewicht	VE	Palette
Napoli Rapid Ultra-Fix®	2201STXRU000	weiß	Standard 160 mm	5012799287741	4	2	1.80 kg	7	168

DUROPLAST WC-SITZ POTENZA 2202ST000

- Rapid-Fix® sorgt für eine schnelle und einfache Montage: Mutter hochschieben, anziehen und fertig fixiert.
- Passt auf die meisten der handelsüblichen (oval) Keramiken.
- Verstellbare Edelstahlscharniere.
- Duroplast überzeugt durch seine Langlebigkeit und keramikähnliche Oberfläche.



Eigenschaften



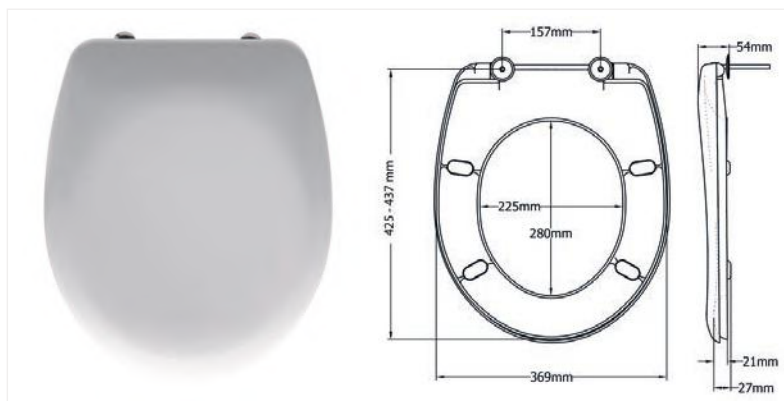
Name	Artikelnummer	Farbe	Scharniere	EAN	Ring-puffer	Deckel-puffer	Gewicht	VE	Palette
Potenza	2202ST000	weiß	Verstellbar	5012799281916	4	2	1.80 kg	7	168

DUROPLAST WC-SITZ CATINA 2202STXU000

BEMIS
Ultra-Fix®



- BEMIS Ultra-Fix®, die professionelle WC-Sitz Befestigung für ein wackelfreies Sitzvergnügen
- Edelstahlscharniere.
- Duroplast überzeugt durch seine Langlebigkeit und keramikähnliche Oberfläche.
- Passt auf die meisten der handelsüblichen (oval) Keramiken.



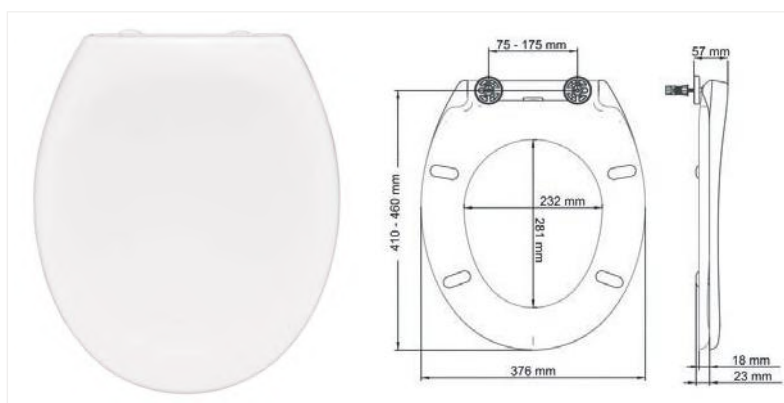
Eigenschaften



Name	Artikelnummer	Farbe	Scharniere	EAN	Ring-puffer	Deckel-puffer	Gewicht	VE	Palette
Catina Ultra-Fix®	2202STXU000	weiß	Standard 155 mm	5012799282654	4	2	1.80 kg	7	168

DUROPLAST WC-SITZ ARONA 2060PB000

- Absenkautomatik - schließt sanft und leise.
- Abnehmbar.
- Duroplast überzeugt durch Langlebigkeit und keramikähnliche Oberfläche.
- Verstellbare Kunststoffscharniere.
- Top fix - Scharnierbefestigung von oben.
- Passt auf die meisten der handelsüblichen (oval) Keramiken.



Eigenschaften

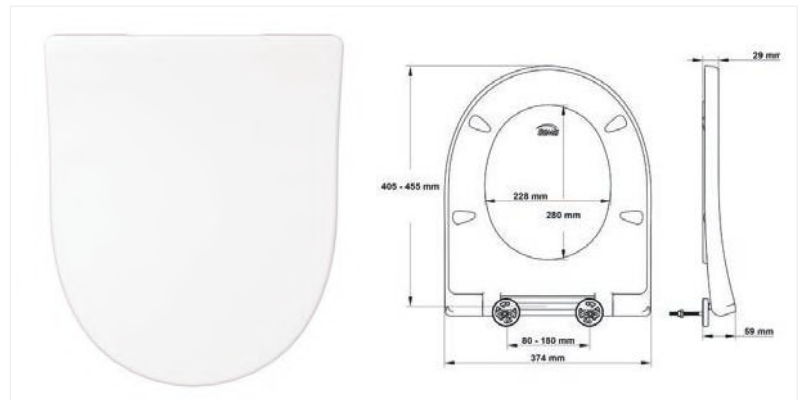


Name	Artikelnummer	Farbe	Scharniere	EAN	Ring-puffer	Deckel-puffer	Gewicht	VE	Palette
Arona Slow Close Take Off Top Fix	2060PB000	weiß	Slow Close, Abnehmbar, Verstellbar	5012799280551	4	2	1.98 kg	7	126

DUROPLAST WC-SITZ TRENTO D-SHAPE 2380BPBTF000



- Absenkautomatik - schließt sanft und leise.
- Abnehmbar.
- Die antibakterielle Aufbereitung verhindert Bakterienwachstum.
- Duroplast überzeugt durch Langlebigkeit und keramikähnliche Oberfläche.
- Verstellbare Edelstahlscharniere.
- Top fix - Scharnierbefestigung von oben.
- Passt auf die meisten der handelsüblichen (oval) Keramiken.



Eigenschaften

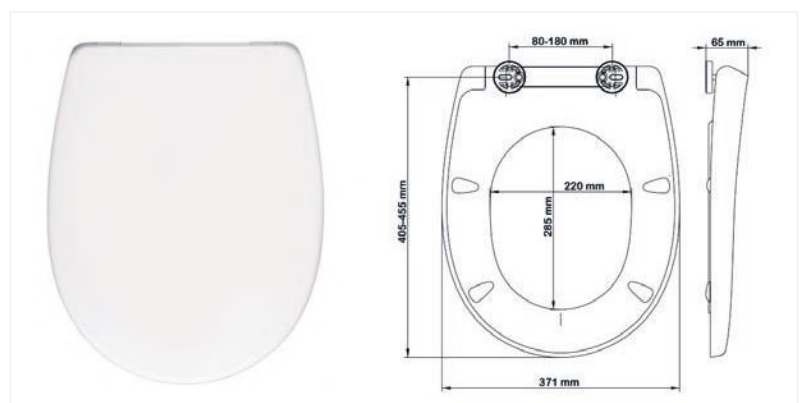


Name	Artikelnummer	Farbe	Scharniere	EAN	Ringpuffer	Deckelpuffer	Gewicht	VE	Palette
Trento D-Shape Slow Close Take Off Top Fix	2380BPBTF000	weiß	Slow Close, Abnehmbar, Verstellbar	5012799287574	4	2	2.35 kg	5	120

DUROPLAST WC-SITZ VITTORIA 2320BPBTF000



- Absenkautomatik - schließt sanft und leise.
- Abnehmbar.
- Die antibakterielle Aufbereitung verhindert Bakterienwachstum.
- Duroplast überzeugt durch Langlebigkeit und keramikähnliche Oberfläche.
- Verstellbare Edelstahlscharniere.
- Top fix - Scharnierbefestigung von oben.
- Passt auf die meisten der handelsüblichen (oval)Keramiken.



Eigenschaften



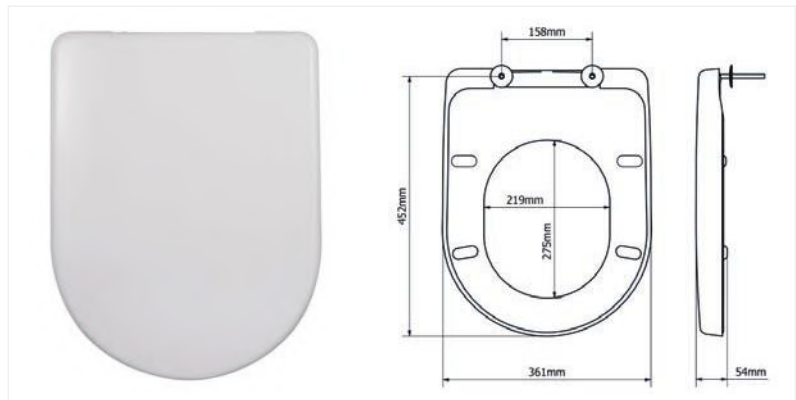
Name	Artikelnummer	Farbe	Scharniere	EAN	Ringpuffer	Deckelpuffer	Gewicht	VE	Palette
Vittoria Slow Close Take Off Top Fix	2320BPBTF000	weiß	Slow Close, Abnehmbar, Verstellbar	5012799287550	4	2	2.45 kg	5	120

DUROPLAST WC-SITZ PISA 2206STXRU000

BEMIS Rapid
Ultra-Fix®



- BEMIS Rapid Ultra-Fix®, die professionelle WC-Sitz Befestigung für ein schnelle Montage und wackelfreies Sitzvergnügen.
- Rapid fix sorgt für eine schnelle und einfache Montage: Mutter hochschieben, anziehen und fertig fixiert.
- Edelstahlscharniere.
- Duroplast überzeugt durch seine Langlebigkeit und keramikähnliche Oberfläche.
- Passt auf die meisten der handelsüblichen (oval) Keramiken.



Eigenschaften

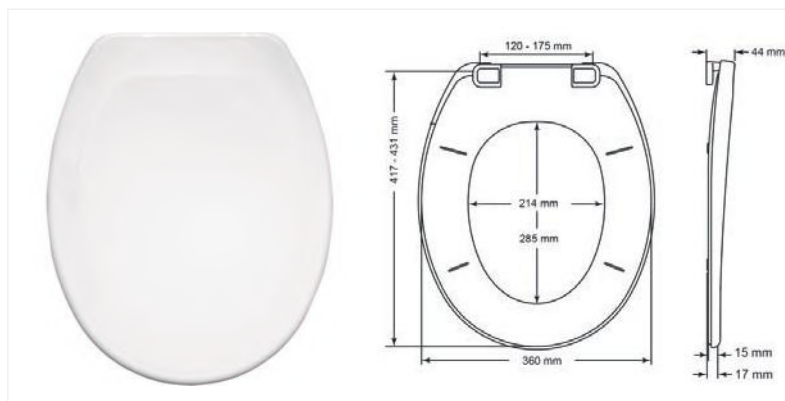


Name	Artikelnummer	Farbe	Scharniere	EAN	Ring-puffer	Deckel-puffer	Gewicht	VE	Palette
Pisa Rapid Ultra-Fix®	2206STXRU000	weiß	Standard 158 mm	5012799287765	4	2	1.30 kg	7	168



THERMOPLAST WC-SITZ ASHFORD 7250TP000

- Im Sitz eingeformte Puffer - kein Herausnehmen oder Beschädigen möglich.
- Die optimale Sitzkombination für öffentliche und stark frequentierte Einsatzorte.
- Biegsam und bruchstabil, nahezu unzerstörbar und wiederverwertbar.
- Verstellbare Kunststoffscharniere
- Passt auf die meisten der handelsüblichen (oval) Keramiken.



Eigenschaften



Name	Artikelnummer	Farbe	Scharniere	EAN	Ring-puffer	Deckel-puffer	Gewicht	VE	Palette
Ashford	7250TP000	weiß	Verstellbar	501279979554	4	2	0.87 kg	10	160

THERMOPLAST WC-SITZ KENSEY ANTI-VANDAL 108061000

BEMIS
Ultra-Fix®



- Anti-vandalsitzring
- Wackelfrei mit BEMIS Ultra-Fix® die professionelle WC-Sitz Befestigung für ein wackelfreies Sitzvergnügen.
- Im Sitz eingeformte Puffer - kein Herausnehmen oder Beschädigen möglich.
- Hybrid Scharnier - Stahlhart und Federleicht durch die Verbindung der rostfreien Kunststoffoberfläche mit zugfester Edelstahlverschraubung, eine optimale Kombination für stark frequentierte Einsatzbereiche.
- Biegsam & bruchstabil, nahezu unzerstörbar und wiederverwertbar.
- Passt auf die meisten der handelsüblichen (oval) Keramiken.



Eigenschaften



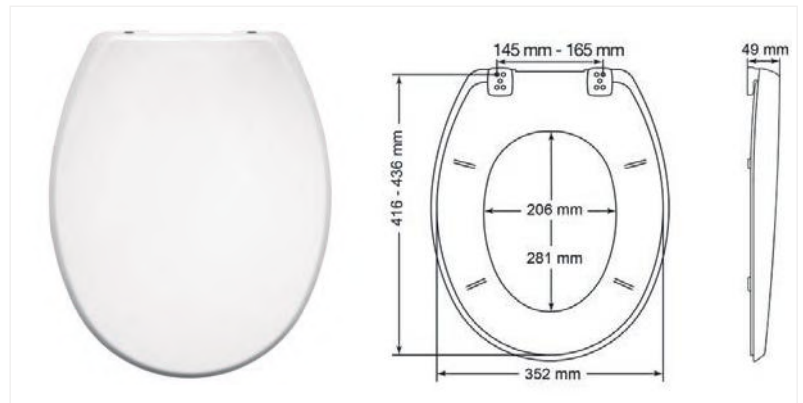
Name	Artikelnummer	Farbe	Scharniere	EAN	Ring-puffer	Deckel-puffer	Gewicht	VE	Palette
Kensey Ultra-Fix® (Antivandal)	108061000	weiß	Standard 155 mm	in Arbeit	4	-	1.15 kg	6	144

THERMOPLAST WC-SITZ BUXTON 2850CPT

BEMIS
Ultra-Fix®



- BEMIS Ultra-Fix®, die professionelle WC-Sitz Befestigung für ein wackelfreies Sitzvergnügen.
- Im Sitz eingeformte Puffer - kein Herausnehmen oder Beschädigen möglich.
- Die optimale Sitzkombination für öffentliche und stark frequentierte Einsatzorte
- Biegsam & bruchstabil, nahezu unzerstörbar und wiederverwertbar.
- Verstellbare Blockscharniere, chrombeschichtet und vormontiert.
- Passt auf die meisten der handelsüblichen (oval) Keramiken.



Eigenschaften



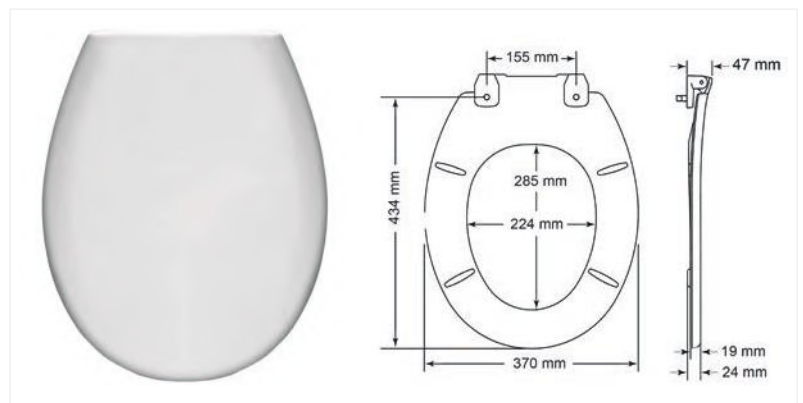
Name	Artikelnummer	Farbe	Scharniere	EAN	Ringpuffer	Deckelpuffer	Gewicht	VE	Palette
Buxton Ultra-Fix®	2850CPT000	weiß 1	Verstellbar	5012799979752	4	2	1.70 kg	6	144
Buxton Ultra-Fix®	2850CPT085	dunkelgrau 2	Verstellbar	5012799280476	4	2	1.70 kg	6	144
Buxton Ultra-Fix®	2850CPT492	hellgrau 3	Verstellbar	5012799280483	4	2	1.70 kg	6	144

THERMOPLAST WC-SITZ KENSEY ANTI-VANDAL R200ICT000

BEMIS
Ultra-Fix®



- Anti-vandalsitz mit Deckel
- Wackelfrei mit BEMIS Ultra-Fix® die professionelle WC-Sitz Befestigung für ein wackelfreies Sitzvergnügen.
- Im Sitz eingeformte Puffer - kein Herausnehmen oder Beschädigen möglich.
- Hybrid Scharnier - Stahlhart und Federleicht durch die Verbindung der rostfreien Kunststoffoberfläche mit zugfester Edelstahlverschraubung, eine optimale Kombination für stark frequentierte Einsatzbereiche.
- Biegsam & bruchstabil, nahezu unzerstörbar und wiederverwertbar.
- Passt auf die meisten der handelsüblichen (oval) Keramiken.



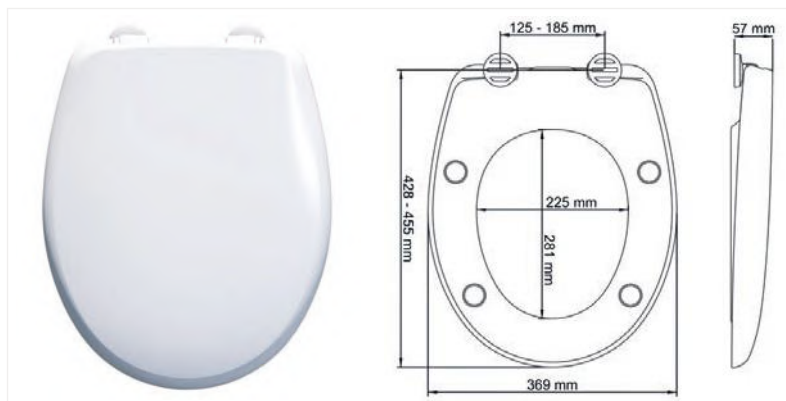
Eigenschaften



Name	Artikelnummer	Farbe	Scharniere	EAN	Ringpuffer	Deckelpuffer	Gewicht	VE	Palette
Anti-vandal Ultra-Fix® mit Deckel	R200ICT000	weiß	Standard 155 mm	5012799981823	4	2	2.01 kg	5	120

THERMOPLAST WC-SITZ ORLY ECO ABO2SOREDBL

- Hergestellt aus recyceltem Kunststoff.
- Enthält mindestens 95 % Post-Consumer-Material aus vorsortierten kommunalen Kunststoffverpackungsabfällen.
- Absenkautomatik - schließt sanft und leise.
- Antirutsch-Puffer - für sicheren Halt auf der Keramik.
- Biegsam und bruchstabil, nahezu unzerstörbar und wiederverwertbar.
- Verstellbare Kunststoff scharniere, vormontiert.
- Passt auf die meisten der handelsüblichen (oval) Keramiken.



Eigenschaften



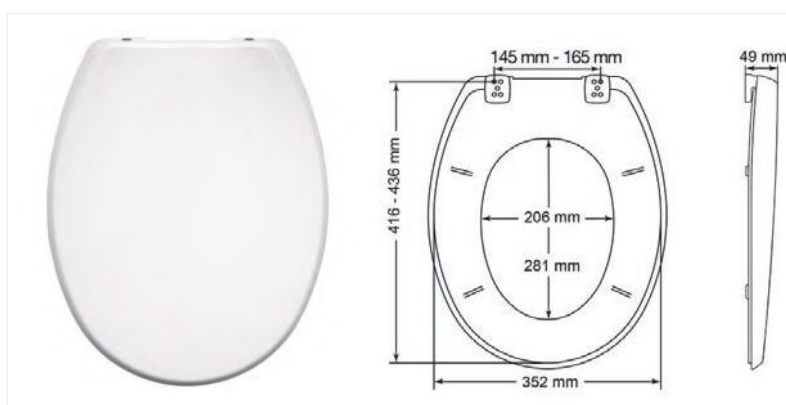
Name	Artikelnummer	Farbe	Scharniere	EAN	Ring-puffer	Deckel-puffer	Gewicht	VE	Palette
Orly Eco Slow Close	ABO2SOREDBL	weiß	Slow Close, Verstellbar	1 3389030001407	4	2	1.25 kg	8	120
Orly Eco Slow Close	ABO2SOREDGC	hellgrau	Slow Close, Verstellbar	2 3389030001421	4	2	1.25 kg	8	120
Orly Eco Slow Close	ABO2SOREDAT	anthrazit	Slow Close, Verstellbar	3 3389030001414	4	2	1.25 kg	8	120
Orly Eco Slow Close	ABO2SOREDPE	petrolblau	Slow Close, Verstellbar	4 3389030001438	4	2	1.25 kg	8	120

THERMOPLAST WC-SITZ BUXTON ECO 2850ECO000

BEMIS
Ultra-Fix®



- Ring und deckel hergestellt aus recyceltem Kunststoff.
- BEMIS Ultra-Fix®, die professionelle WC-Sitz Befestigung für ein wackelfreies Sitzvergnügen.
- Im Sitz eingeformte Puffer - kein Herausnehmen oder Beschädigen möglich.
- Biegsam & bruchstabil, nahezu unzerstörbar und wiederverwertbar.
- Verstellbare Blockscharniere, chrombeschichtet und vormontiert.
- Passt auf die meisten der handelsüblichen (oval) Keramiken.



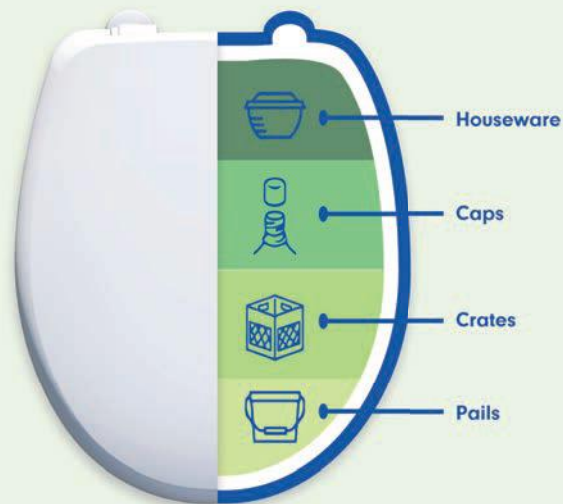
Eigenschaften



Name	Artikelnummer	Farbe	Scharniere	EAN	Ring-puffer	Deckel-puffer	Gewicht	VE	Palette
Buxton ECO BEMIS Ultra-Fix®	2850ECO000	weiß	Verstellbar	5012799287789	4	2	1.98 kg	5	120

100% RECYCELTER HOLZ

- ✓ Aus mindestens 95% Post Consumer recyceltem Kunststoff.
- ✓ Qualität analog herkömmlicher (recyclingfähiger) WC-Sitze.
- ✓ Unsere lokale Produktion garantiert kurze Transportwege.

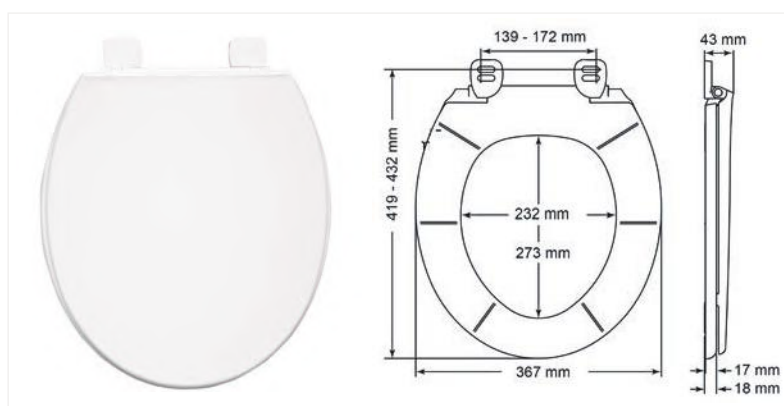


THERMOPLAST WC-SITZ CHESTER ECO 7210ECO000

BEMIS Ultra-Fix®



- Ring und deckel hergestellt aus recyceltem Kunststoff.
- BEMIS Ultra-Fix®, die professionelle WC-Sitz Befestigung für ein wackelfreies Sitzvergnügen.
- Im Sitz eingeformte Puffer - kein Herausnehmen oder Beschädigen möglich.
- Biegsam & bruchstabil, nahezu unzerstörbar und wiederverwertbar.
- Verstellbare Blockscharniere, chrombeschichtet und vormontiert.
- Passt auf die meisten der handelsüblichen (oval) Keramiken.



Eigenschaften



Name	Artikelnummer	Farbe	Scharniere	EAN	Ring-puffer	Deckel-puffer	Gewicht	VE	Palette
Chester ECO BEMIS Ultra-Fix®	7210ECO000	weiß	Verstellbar	5012799287727	4	2	1.25 kg	5	120

PRODUKTE, IDEAL FÜR DEN HEIMGEBRAUCH

Produkte, die sich durch ihre Eigenschaften ideal für die Anwendung zuhause eignen. Durch den Einsatz unseres patentierten BEMIS Ultra-Fix® Befestigungssystems bleibt der WC-Sitz dauerhaft und wackelfrei in Position. Absenkautomatik, abnehmbare Sitze, umweltfreundliche Werkstoffe und hautwarme Materialien machen darüber hinaus die täglichen Routinen deutlich angenehmer.

- Duroplast 46 - 51
- Formholz 52 - 56
- Thermoplast 57
- Familien WC-Sitz 58



BEMIS Ultra-Fix®



Speed-Fix



Slow close



Take-off



Eco friendly



Top-Fix



Bottom-Fix

or



Antibakteriell

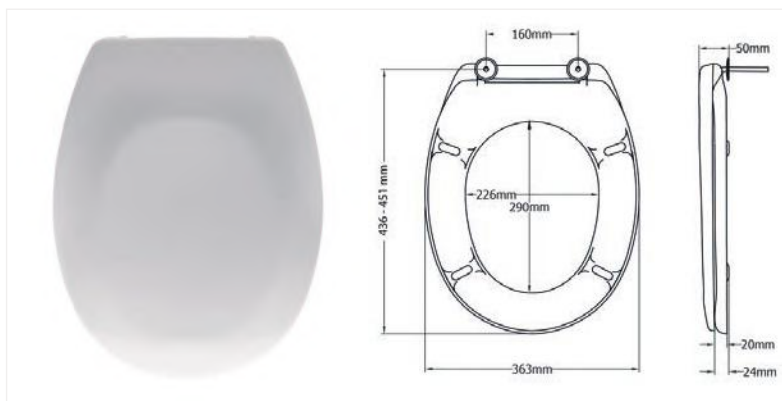


DUROPLAST WC-SITZ AVERSA 2201STXU000

BEMIS
Ultra-Fix®



- BEMIS Ultra-Fix®, die professionelle WC-Sitz Befestigung für ein wackelfreies Sitzvergnügen
- Edelstahlscharniere.
- Duroplast überzeugt durch seine Langlebigkeit und keramikähnliche Oberfläche.
- Passt auf die meisten der handelsüblichen (oval) Keramiken.



Eigenschaften



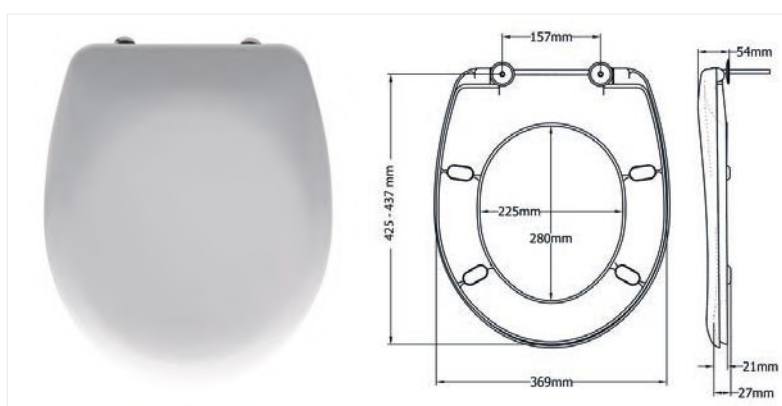
Name	Artikelnummer	Farbe	Scharniere	EAN	Ring-puffer	Deckel-puffer	Gewicht	VE	Palette
Aversa Ultra-Fix®	2201STXU000	weiß	Standard 160 mm	5012799281992	4	2	1.80 kg	7	168

DUROPLAST WC-SITZ CATINA 2202STXU000

BEMIS
Ultra-Fix®



- BEMIS Ultra-Fix®, die professionelle WC-Sitz Befestigung für ein wackelfreies Sitzvergnügen
- Edelstahlscharniere.
- Duroplast überzeugt durch seine Langlebigkeit und keramikähnliche Oberfläche.
- Passt auf die meisten der handelsüblichen (oval) Keramiken.



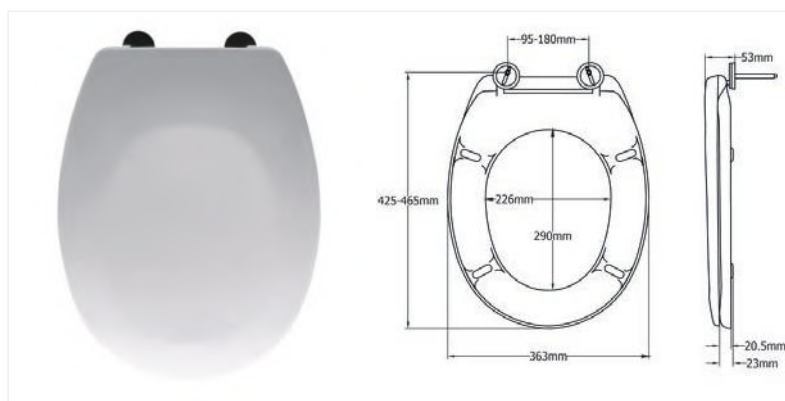
Eigenschaften



Name	Artikelnummer	Farbe	Scharniere	EAN	Ring-puffer	Deckel-puffer	Gewicht	VE	Palette
Catina Ultra-Fix®	2202STXU000	weiß	Standard 155 mm	5012799282654	4	2	1.80 kg	7	168

DUROPLAST WC-SITZ CASERTA 2201SEL000

- Absenkautomatik – schließt sanft und leise.
- Abnehmbar.
- Verstellbare Edelstahlscharniere.
- Duroplast überzeugt durch seine Langlebigkeit und keramikähnliche Oberfläche.
- Passt auf die meisten der handelsüblichen (oval) Keramiken.



Eigenschaften



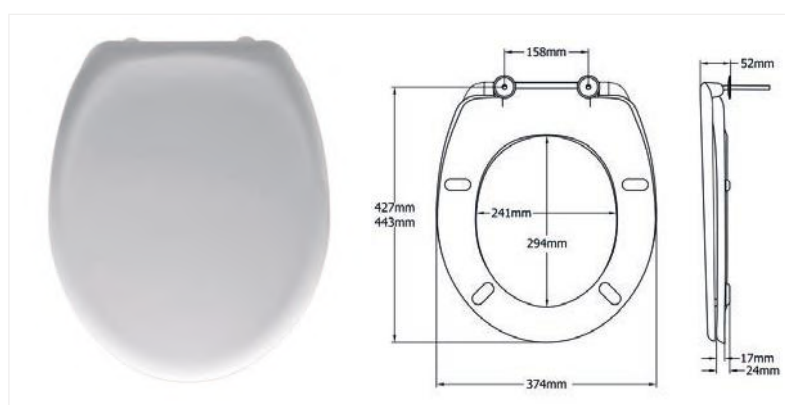
Name	Artikelnummer	Farbe	Scharniere	EAN	Ring-puffer	Deckel-puffer	Gewicht	VE	Palette
Caserta Slow Close Take Off	2201SEL000	weiß	Slow Close, Abnehmbar, Verstellbar	5012799282005	4	2	1.80 kg	7	168

DUROPLAST WC-SITZ FANO 2203STXU000

BEMIS
Ultra-Fix®



- BEMIS Ultra-Fix®, die professionelle WC-Sitz Befestigung für ein wackelfreies Sitzvergnügen.
- Edelstahlscharniere passend zum fixen Lochabstand
- Duroplast überzeugt durch Langlebigkeit und keramikähnliche Oberfläche.
- Passt auf die meisten der handelsüblichen (oval) Keramiken.



Eigenschaften



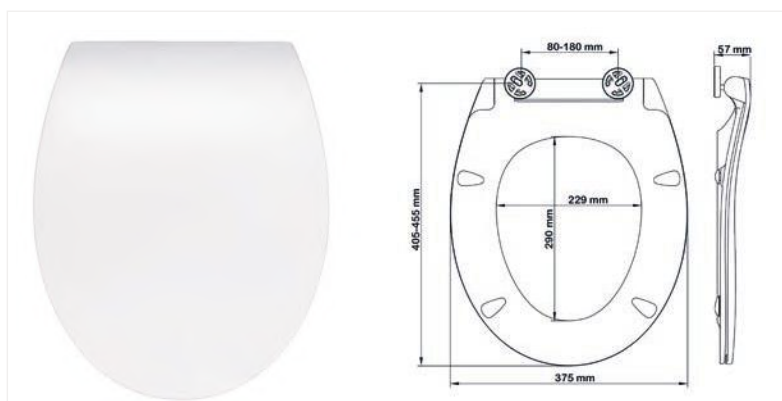
Name	Artikelnummer	Farbe	Scharniere	EAN	Ring-puffer	Deckel-puffer	Gewicht	VE	Palette
Fano Ultra-Fix®	2203STXU000	weiß	Standard 158 mm	5012799202029	4	2	2.00 kg	7	168

DUROPLAST WC-SITZ BEMIS CLICK & CLEAN® SLIM 2310CNCTF000

Antibakteriell



- Absenkautomatik - schließt sanft und leise.
- Abnehmbar.
- Die antibakterielle Aufbereitung verhindert Bakterienwachstum.
- Duroplast überzeugt durch Langlebigkeit und keramikähnliche Oberfläche.
- Verstellbare Edelstahlscharniere.
- Passt auf die meisten der handelsüblichen (oval) Keramiken.



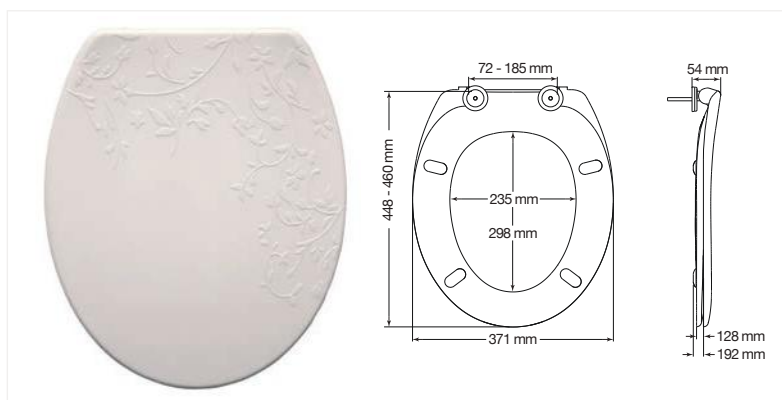
Eigenschaften



Name	Artikelnummer	Farbe	Scharniere	EAN	Ring-puffer	Deckel-puffer	Gewicht	VE	Palette
BEMIS Click & Clean® Slim	2310CNCTF000	weiß	Slow Close, Abnehmbar, Verstellbar	5012799282234	4	2	2.28 kg	5	120

DUROPLAST WC-SITZ FIORE 2020TL000

- Deckel strukturiert.
- Absenkautomatik - schließt sanft und leise.
- Abnehmbar.
- Duroplast überzeugt durch Langlebigkeit und keramikähnliche Oberfläche.
- Verstellbare Edelstahlscharniere.
- Passt auf die meisten der handelsüblichen (oval) Keramiken.



Eigenschaften

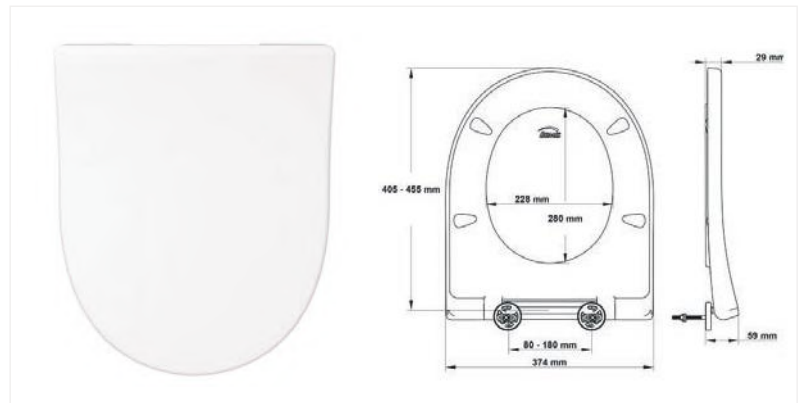


Name	Artikelnummer	Farbe	Scharniere	EAN	Ring-puffer	Deckel-puffer	Gewicht	VE	Palette
Fiore Slow Close Take Off	2020TL000	weiß	Slow Close, Abnehmbar, Verstellbar	5012799279692	4	2	2.36 kg	5	120

DUROPLAST WC-SITZ BEMIS CLICK & CLEAN® D-SHAPE 2380CNCTF000



- Absenkautomatik - schließt sanft und leise.
- Abnehmbar.
- Die antibakterielle Aufbereitung verhindert Bakterienwachstum.
- Duroplast überzeugt durch Langlebigkeit und keramikähnliche Oberfläche.
- Verstellbare Edelstahlscharniere.
- Top fix - Scharnierbefestigung von oben.
- Passt auf die meisten der handelsüblichen D-förmigen Keramiken.



Eigenschaften

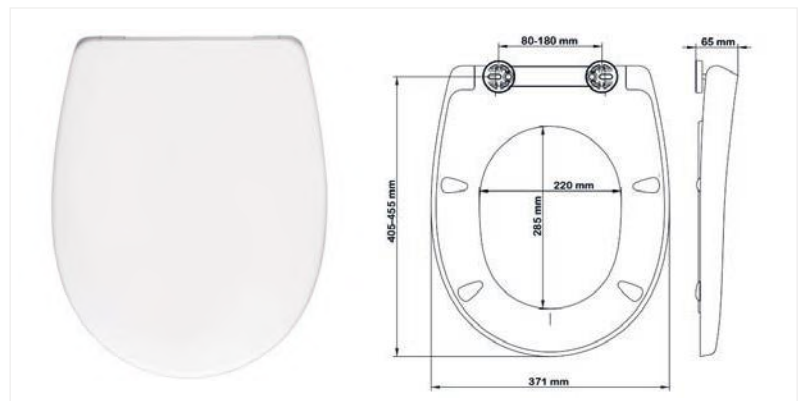


Name	Artikelnummer	Farbe	Scharniere	EAN	Ringpuffer	Deckelpuffer	Gewicht	VE	Palette
BEMIS Click & Clean® D-Shape	2380CNCTF000	weiß	Slow Close, Abnehmbar, Verstellbar	5012799287239	4	2	2.35 kg	5	90

DUROPLAST WC-SITZ VITTORIA 2320BPBTF000



- Absenkautomatik - schließt sanft und leise.
- Abnehmbar.
- Die antibakterielle Aufbereitung verhindert Bakterienwachstum.
- Duroplast überzeugt durch Langlebigkeit und keramikähnliche Oberfläche.
- Verstellbare Edelstahlscharniere.
- Top fix - Scharnierbefestigung von oben.
- Passt auf die meisten der handelsüblichen (oval) Keramiken.



Eigenschaften



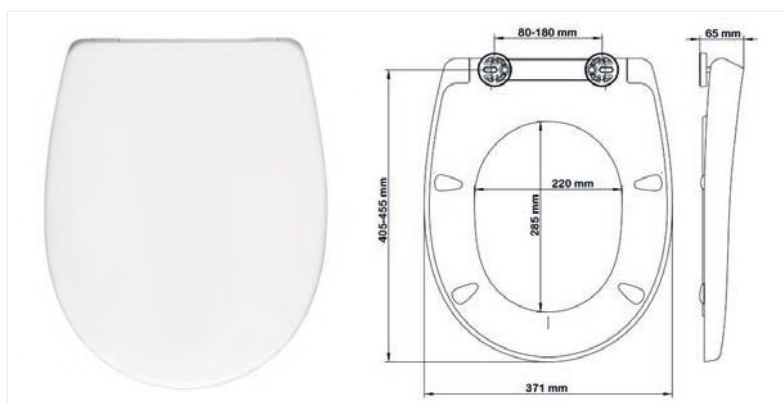
Name	Artikelnummer	Farbe	Scharniere	EAN	Ringpuffer	Deckelpuffer	Gewicht	VE	Palette
Vittoria Slow Close Take Off Top Fix	2320BPBTF000	weiß	Slow Close, Abnehmbar, Verstellbar	5012799287550	4	2	2.45 kg	5	120

DUROPLAST WC-SITZ BEMIS CLICK & CLEAN® CLASSIC 2320CNCTF000

Antibakteriell



- Absenkautomatik - schließt sanft und leise.
- Abnehmbar.
- Die antibakterielle Aufbereitung verhindert Bakterienwachstum.
- Duroplast überzeugt durch Langlebigkeit und keramikähnliche Oberfläche.
- Verstellbare Edelstahlscharniere.
- Top fix - Scharnierbefestigung von oben.
- Passt auf die meisten der handelsüblichen (oval) Keramiken.



Eigenschaften



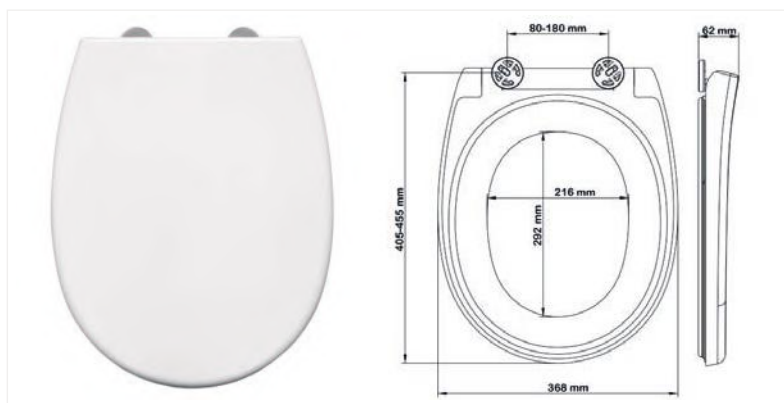
Name	Artikelnummer	Farbe	Scharniere	EAN	Ring-puffer	Deckel-puffer	Gewicht	VE	Palette
BEMIS Click & Clean® Classic	2320CNCTF000	weiß	Slow Close Abnehmbar Verstellbar	5012799282203	4	2	2.45 kg	5	120

DUROPLAST WC-SITZ BEMIS CLICK & CLEAN® SILENT 2350CNCTF000

Antibakteriell



- Absenkautomatik - schließt sanft und leise.
- Abnehmbar.
- Die antibakterielle Aufbereitung verhindert Bakterienwachstum.
- Duroplast überzeugt durch Langlebigkeit und keramikähnliche Oberfläche.
- Verstellbare Edelstahlscharniere.
- Top fix - Scharnierbefestigung von oben.
- Passt auf die meisten der handelsüblichen (oval) Keramiken.



Eigenschaften



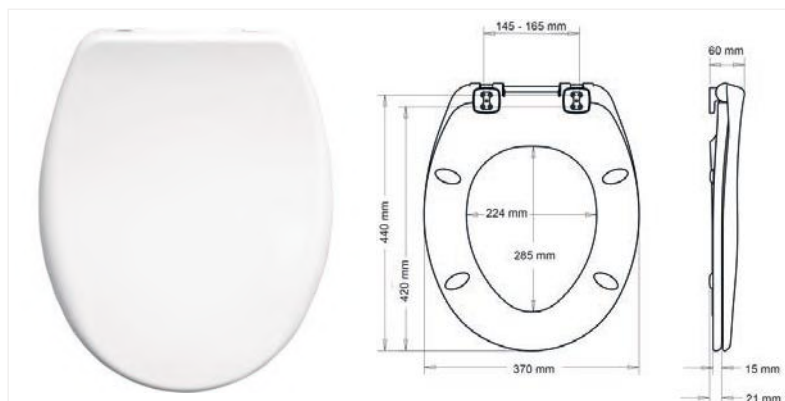
Name	Artikelnummer	Farbe	Scharniere	EAN	Ring-puffer	Deckel-puffer	Gewicht	VE	Palette
BEMIS Click & Clean® Silent	2350CNCTF000	weiß	Slow Close, Abnehmbar, Verstellbar	5012799282258	4	2	2.95 kg	5	120

DUROPLAST WC-SITZ VENEZIA 2082CLT000

BEMIS
Ultra-Fix®



- Absenkautomatik - schließt sanft und leise.
- BEMIS Ultra-Fix® die professionelle WC-Sitz Befestigung für ein wackelfreies Sitzvergnügen.
- Duroplast überzeugt durch Langlebigkeit und keramikähnliche Oberfläche.
- Verstellbare Blockscharniere, chrombeschichtet und vormontiert.
- Passt auf die meisten der handelsüblichen (oval) Keramiken.



Eigenschaften



Name	Artikelnummer	Farbe	Scharniere	EAN	Ring-puffer	Deckel-puffer	Gewicht	VE	Palette
Venezia Slow Close Ultra-Fix®	2082CLT000	weiß	Slow Close, Verstellbar	5012799279340	4	2	3.31 kg	5	120

FORMHOLZ WC-SITZ BEMIS GREEN 5005QCELT000

BEMIS
Ultra-Fix®



- Absenkautomatik - schließt sanft und leise.
- Abnehmbar.
- BEMIS Ultra-Fix® die professionelle WC-Sitz Befestigung für ein wackelfreies Sitzvergnügen.
- Hergestellt aus wiederverwertbarem Holz und eingefärbt mit Farben auf Wasserbasis.
- Scharniere passend zum fixen Lochabstand, chrombeschichtet und vormontiert.



Das für den BEMIS Green-Toilettensitz verarbeitete Holz ist mit dem FSC-Label 'Holz aus verantwortungsvollen Quellen (FSC C018696)' zertifiziert.

Eigenschaften



Name	Artikelnummer	Farbe	Scharniere	EAN	Ring-puffer	Deckel-puffer	Gewicht	VE	Palette
BEMIS Green Absenkautomatik Ultra-Fix®	5005QCELT000	weiß	Slow Close, Abnehmbar, Standard 155 mm	5012799279388	2	2	3.2 kg	5	120

FORMHOLZ WC-SITZ CHICAGO 5000AR000 | 5000ART000

BEMIS
Ultra-Fix®

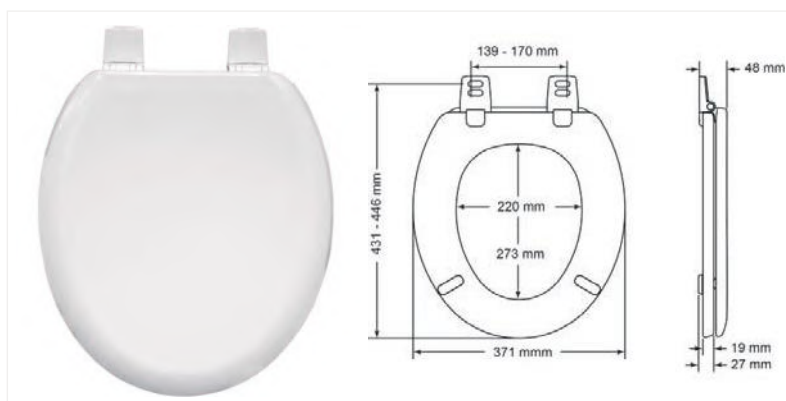


Chicago Ultra-Fix® 5000ART000

- BEMIS Ultra-Fix® die professionelle WC-Sitz Befestigung für ein wackelfreies Sitzvergnügen.

Chicago 5000AR000 | 5000ART000

- Verstellbare Kunststoffscharniere.
- Hergestellt aus wiederverwertbarem Holz und eingefärbt mit Farben auf Wasserbasis.
- Passt auf die meisten der handelsüblichen (oval) Keramiken.



Eigenschaften



Name	Artikelnummer	Farbe	Scharniere	EAN	Ring-puffer	Deckel-puffer	Gewicht	VE	Palette
Chicago Ultra-Fix®	5000ART000	weiß	Standard, Verstellbar	5012799981410	2	2	3.31 kg	6	144
Chicago	5000AR000	weiß	Standard, Verstellbar	5012799500000	2	2	3.05 kg	6	144

FORMHOLZ WC-SITZ DENVER 5050CLT000 | 5050CPT000

BEMIS
Ultra-Fix®



Denver Slow Close Ultra-Fix® 5050CLT000

- Absenkautomatik - schließt sanft und leise.
- BEMIS Ultra-Fix®, die professionelle WC-Sitz Befestigung für ein wackelfreies Sitzvergnügen.

Denver Ultra-Fix® 5050CPT000

- BEMIS Ultra-Fix®, die professionelle WC-Sitz Befestigung für ein wackelfreies Sitzvergnügen.
- Hergestellt aus wiederverwertbarem Holz und eingefärbt mit Farben auf Wasserbasis.
- Verstellbare Blockscharniere, chrombeschichtet und vormontiert.



Eigenschaften



Name	Artikelnummer	Farbe	Scharniere	EAN	Ring-puffer	Deckel-puffer	Gewicht	VE	Palette
Denver Slow Close Ultra-Fix®	5050CLT000	weiß	Slow Close, Verstellbar	5012799980239	2	2	3 kg	5	120
Denver Ultra-Fix®	5050CPT000	weiß	Verstellbar	5012799279647	2	2	3 kg	5	120

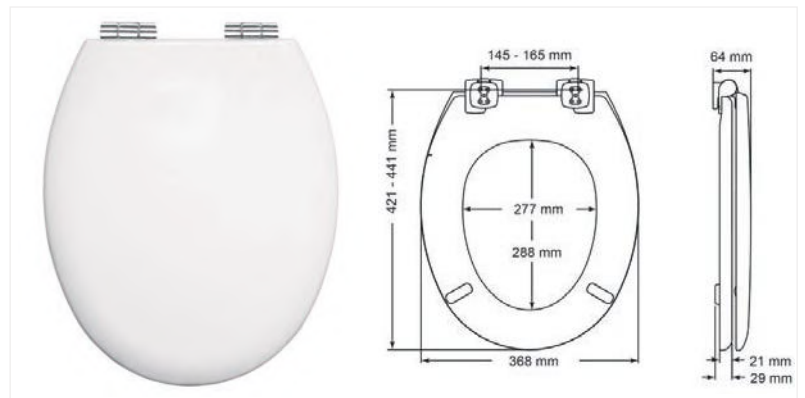
FORMHOLZ WC-SITZ NEW YORK 4100CL000 | 4100CP000

New York Slow Close 4100CL000

- Absenkautomatik - schließt sanft und leise.
- Verstellbare Blockscharniere, chrombeschichtet und vormontiert.

New York 4100CP000

- Verstellbare Blockscharniere, chrombeschichtet und vormontiert.
- Hergestellt aus wiederverwertbarem Holz und eingefärbt mit Farben auf Wasserbasis.
- Passt auf die meisten der handelsüblichen (oval) Keramiken.



Eigenschaften



Name	Artikelnummer	Farbe	Scharniere	EAN	Ring-puffer	Deckel-puffer	Gewicht	VE	Palette
New York Slow Close	4100CL000	weiß	Slow Close, Verstellbar	5012799975747	2	2	3.31 kg	5	120
New York	4100CP000	weiß	Standard, Verstellbar	5012799186617	2	2	3.05 kg	6	144

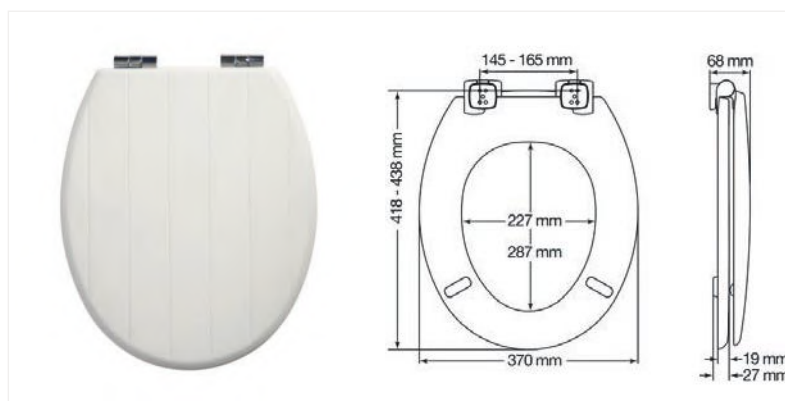
FORMHOLZ WC-SITZ COTTAGE SLOW CLOSE 5070QCLT000



BEMIS
Ultra-Fix®



- Absenkautomatik - schließt sanft und leise.
- BEMIS Ultra-Fix®, die professionelle WC-Sitz Befestigung für ein wackelfreies Sitzvergnügen.
- Hergestellt aus wiederverwertbarem Holz und eingefärbt mit Farben auf Wasserbasis.
- Das für den Bemis Cottage-Toilettensitz verarbeitete Holz ist mit dem FSC-Label ‚Holz aus verantwortungsvollen Quellen (FSC C018696)‘ zertifiziert.
- Verstellbare Blockscharniere, chrombeschichtet und vormontiert.
- Passt auf die meisten der handelsüblichen (oval) Keramiken.



Eigenschaften



Name	Artikelnummer	Farbe	Scharniere	EAN	Ring-puffer	Deckel-puffer	Gewicht	VE	Palette
Cottage Slow Close Ultra-Fix®	5070QCLT000	weiß	Verstellbar, Chrombeschichtet	5012799286669	2	2	3 kg	5	135
Cottage Grey Slow Close Ultra-Fix®	5070QCLT111	grau	Verstellbar, Chrombeschichtet	5012799286720	2	2	3 kg	5	135

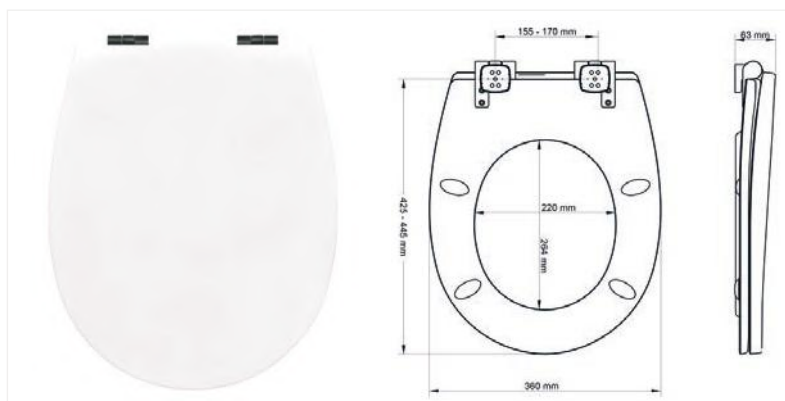
FORMHOLZ WC-SITZ HUDSON 4444QMLT100



BEMIS
Ultra-Fix®



- Absenkautomatik - schließt sanft und leise.
- BEMIS Ultra-Fix® die professionelle WC-Sitz Befestigung für ein wackelfreies Sitzvergnügen.
- Antirutsch-Puffer - für sicheren Halt auf der Keramik.
- DESIGN-FORMHOLZ, geformt wie Kunststoff, langlebig & strapazierfähig.
- Hergestellt aus wiederverwertbarem Holz und eingefärbt mit Farben auf Wasserbasis.
- Das für den Bemis Hudson-Toilettensitz verarbeitete Holz ist mit dem FSC-Label ‚Holz aus vorbildlich bewirtschafteten Wäldern (FSC C018696)‘ zertifiziert.
- Verstellbare Blockscharniere, chrombeschichtet und vormontiert.
- Passt auf die meisten der handelsüblichen (oval) Keramiken.



Eigenschaften

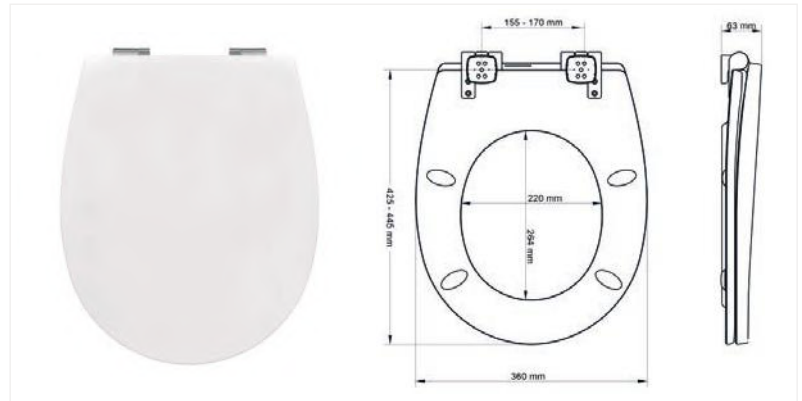


Name	Artikelnummer	Farbe	Scharniere	EAN	Ring-puffer	Deckel-puffer	Gewicht	VE	Palette
Hudson Slow Close Ultra-Fix®	4444QMLT100	Matt weiß	Slow Close, Verstellbar ¹	5012799288083	2	2	3.28 kg	5	90
VHudson Slow Close Ultra-Fix®	4444CMLT147	Matt schwarz	Slow Close, Verstellbar ²	5012799980376	2	2	3.28 kg	5	90

FORMHOLZ WC-SITZ HUDSON 4443QCLT000



- Absenkautomatik - schließt sanft und leise.
- BEMIS Ultra-Fix® die professionelle WC-Sitz Befestigung für ein wackelfreies Sitzvergnügen.
- Antirutsch-Puffer - für sicheren Halt auf der Keramik.
- DESIGN-FORMHOLZ, geformt wie Kunststoff, langlebig & strapazierfähig.
- Hergestellt aus wiederverwertbarem Holz und eingefärbt mit Farben auf Wasserbasis.
- Das für den Bemis Hudson-Toilettensitz verarbeitete Holz ist mit dem FSC-Label ‚Holz aus vorbildlich bewirtschafteten Wäldern (FSC C018696)‘ zertifiziert.
- Verstellbare Blockscharniere, chrombeschichtet und vormontiert.
- Passt auf die meisten der handelsüblichen (oval) Keramiken.



Eigenschaften



Name	Artikelnummer	Farbe	Scharniere	EAN	Ring-puffer	Deckel-puffer	Gewicht	VE	Palette
Hudson Slow Close Ultra-Fix®	4443QCLT000	weiß	Slow Close, Verstellbar	5012799288069	2	2	3.28 kg	5	90

FORMHOLZ WC-SITZ VEGAS 4403CLT000 | 4403CPT000

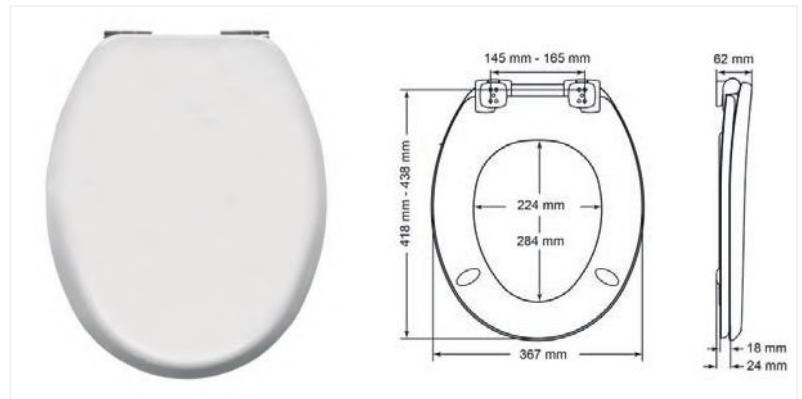


Vegas Slow Close Ultra-Fix® 4403CLT000

- Absenkautomatik - schließt sanft und leise.
- BEMIS Ultra-Fix® die professionelle WC-Sitz Befestigung für ein wackelfreies Sitzvergnügen.

Vegas Ultra-Fix® 4403CPT000

- BEMIS Ultra-Fix® die professionelle WC-Sitz Befestigung für ein wackelfreies Sitzvergnügen.
- Verstellbare Blockscharniere, chrombeschichtet und vormontiert.
- Antirutsch-Puffer - für sicheren Halt auf der Keramik.
- Hergestellt aus wiederverwertbarem Holz und eingefärbt mit Farben auf Wasserbasis.



Eigenschaften



Name	Artikelnummer	Farbe	Scharniere	EAN	Ring-puffer	Deckel-puffer	Gewicht	VE	Palette
Vegas Slow Close Ultra-Fix®	4403CLT000	weiß	Slow Close, Verstellbar	5012799980277	2	2	3.31 kg	6	144
Vegas Ultra-Fix®	4403CPT000	weiß	Standard, Verstellbar	5012799980376	2	2	3.05 kg	6	144

FORMHOLZ WC-SITZ NEW YORK 4100CPT000 | 4100CLT000

BEMIS
Ultra-Fix®

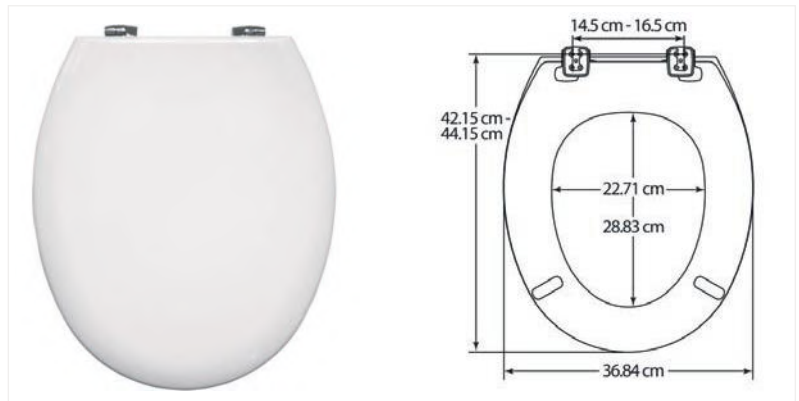


New York Ultra-Fix® 4100CPT000

- BEMIS Ultra-Fix® die professionelle WC-Sitz Befestigung für ein wackelfreies Sitzvergnügen.

New York Slow Close Ultra-Fix® 4100CLT000

- Absenkautomatik - schließt sanft und leise.
- BEMIS Ultra-Fix® die professionelle WC-Sitz Befestigung für ein wackelfreies Sitzvergnügen.
- Hergestellt aus wiederverwertbarem Holz und eingefärbt mit Farben auf Wasserbasis.
- Verstellbare Blockscharniere, chrombeschichtet und vormontiert.
- Passt auf die meisten der handelsüblichen (oval) Keramiken.



Eigenschaften



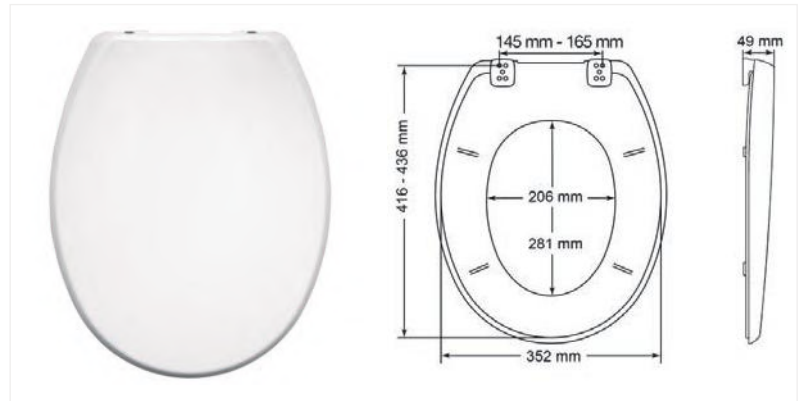
Name	Artikelnummer	Farbe	Scharniere	EAN	Ring-puffer	Deckel-puffer	Gewicht	VE	Palette
New York Slow Close Ultra-Fix®	4100CLT000	weiß	Slow Close, Verstellbar	5012799980215	2	2	3.31 kg	5	120
New York Ultra-Fix®	4100CPT000	weiß	Standard, Verstellbar	5012799980192	2	2	3.05 kg	6	144

THERMOPLAST WC-SITZ BUXTON | 2850CPT

BEMIS
Ultra-Fix®



- BEMIS Ultra-Fix®, die professionelle WC-Sitz Befestigung für ein wackelfreies Sitzvergnügen.
- Im Sitz eingeformte Puffer - kein Herausnehmen oder Beschädigen möglich.
- Die optimale Sitzkombination für öffentliche und stark frequentierte Einsatzorte
- Biegsam & bruchstabil, nahezu unzerstörbar und wiederverwertbar.
- Verstellbare Blockscharniere, chrombeschichtet und vormontiert.
- Passt auf die meisten der handelsüblichen (oval) Keramiken.



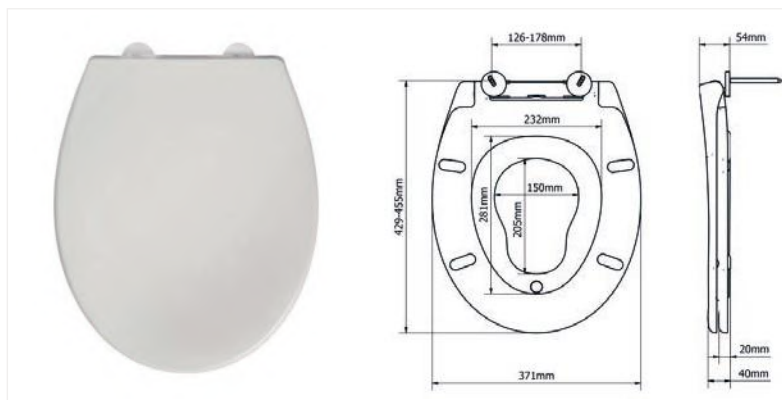
Eigenschaften



Name	Artikelnummer	Farbe	Scharniere	EAN	Ring-puffer	Deckel-puffer	Gewicht	VE	Palette
Buxton Ultra-Fix®	2850CPT000	weiß	1 Verstellbar	5012799979752	4	2	1.70 kg	6	144
Buxton Ultra-Fix®	2850CPT047	schwarz	2 Verstellbar	5012799280445	4	2	1.70 kg	6	144
Buxton Ultra-Fix®	2850CPT085	dunkelgrau	3 Verstellbar	5012799280476	4	2	1.70 kg	6	144
Buxton Ultra-Fix®	2850CPT153	rot	4 Verstellbar	5012799280452	4	2	1.70 kg	6	144
Buxton Ultra-Fix®	2850CPT492	hellgrau	5 Verstellbar	5012799280483	4	2	1.70 kg	6	144
Buxton Ultra-Fix®	2850HOM106	blau	6 Verstellbar	5012799284863	4	2	1.70 kg	6	144

THERMOPLAST FAMILIEN-WC-SITZ REYBRIDGE 8100PB000

- Familien-Toilettensitz mit abnehmbarem Kindersitz.
- Der Kindersitz hält magnetisch im Deckel.
- Absenkautomatik - schließt sanft und leise.
- Abnehmbar.
- Biegsam und bruchstabil, nahezu unzerstörbar und wiederverwertbar.
- Verstellbare Kunststoff scharniere.
- Passt auf die meisten der handelsüblichen (oval) Keramiken.



Eigenschaften



Name	Artikelnummer	Farbe	Scharniere	EAN	Ring-puffer	Deckel-puffer	Gewicht	VE	Palette
BEMIS Reybridge Familien WC-Sitz	8100PB000	weiß	Slow Close, Abnehmbar, Verstellbar	5012799287185	4	2	1.9 kg	5	120



PFLEGEHINWEISE

Wir möchten, dass Sie lange Freude an Ihrem BEMIS WC-Sitz haben. Beachten Sie daher bitte unsere Pflegehinweise! Damit der beste Sitz in Ihrem Zuhause auch lange Zeit Ihr Lieblingsplatz bleibt, behandeln Sie diesen bitte sorgfältig. Er wird es Ihnen mit langer Nutzungsdauer und einem dauerhaft guten Sitzerlebnis danken.

Zu starke Reinigungsmittel können die Oberflächen aller WC-Sitze angreifen und zu Farbveränderungen führen.

Reinigen Sie daher insbesondere unsere Holzsitze mit Lacken auf Wasserbasis nur mit milden Reinigungsmitteln bzw. einer schwachen Seifenlauge und einem sanften Reinigungstuch, z.B. ein Mikrofasertuch.

Entfernen Sie Verunreinigungen möglichst umgehend und vermeiden Sie, dass sich über längere Zeit Ablagerungen oder Verkrustungen bilden.



Displays



IHRE VORTEILE MIT BEMIS

BEMIS Unternehmen

- Familienunternehmen in der 4. Generation seit mehr als 120 Jahren
- Europäisches Produktentwicklungs- und Produktmanagementteam
- Weltweit führend in der Entwicklung und Produktion von WC-Sitzen und Spülsystemen- Lokale Kontakte mit Zugang zu globalen Experten und Innovationen
- Immer auf der Suche nach Innovationen und neuen Geschäftsmöglichkeiten

Produkte

- Rapid Ultra-Fix® und Ultra-Fix® garantieren wackelfreie Sitze und sind einfach zu montieren („Fix and forget“)
- Einziger Hersteller mit komplettem Angebot in den wichtigsten Materialien wie FSC-zertifiziertes / recyceltes Holz, Recycled PP, Duroplast und Thermoplast
- Nachhaltige Produkte aus recyceltem Material und FSC-zertifiziertem Holz
- Einfache Handhabung und Pflege im Alltag
- Produktdetails unterstützen ein hohes Hygieneniveau und Wohlbefinden
- Mehr als 100 Modelle verfügbar ab Lager oder mit kurzer Produktionszeit

Service

- Lokale Ansprechpartner und Lager gewährleisten kurze Reaktions- und Lieferzeiten
- Flexible Versandbedingungen und Logistiklösungen
- EDI-Anbindung
- Maßgeschneiderte Produkte
- Frühzeitige Einbindung von Schlüsselkunden in neue Produktentwicklungsprozesse
- Lokale Marketing- und Kundendienstteams unterstützen Kunden bei ihren individuellen Anforderungen
- Displays und andere Werbematerialien zur Unterstützung des Verkaufs in Geschäften und online

PRODUKTÜBERSICHT

Produkte, ideal für Projekte

Artikelnummer	Name	Gewicht	Format	Abnehmbar	Absenkautomatik	Befestigung
DUROPLAST						
2200STX000	Barletta	1,64 kg	Universal, Sandwich			Edelstahl, Von unten, Rapid Fix Standard
2201STXRU000	Napoli	1,85 kg	Universal, Sandwich			Edelstahl, Von unten, Rapid Ultra-Fix®
2202ST000	Potenza	1,98 kg	Universal, Sandwich			Edelstahl, Von unten, Verstellbar, Rapid Fix Standard
2060PB000	Arona	2,16 kg	Universal, Sandwich	Front Push Button	•	Kunststoff, Von oben, Verstellbar, Standard
2380BPBTF000	Trento	2,35 kg	D-Shape, Wrap-over	Back Push Button	•	Kunststoff, Von oben, Verstellbar, Standard
2320BPBTF000	Vittoria	2,45 kg	Universal, Sandwich	Back Push Button	•	Edelstahl, Von oben, Verstellbar, Standard
2206STXRU000	Pisa	2,30 kg	D-Shape, Wrap-over		•	Edelstahl, Von unten, Verstellbar, Rapid Ultra-Fix®
THERMOPLAST						
7250TP000	Ashford	0,87 kg	Universal, Wrap-over			Kunststoff, Von unten, Verstellbar, Standard
108061000	Kensey (ohne Deckel)	1,15 kg	Universal, Ring only			Kunststoff, Von unten, Ultra-Fix®
R200ICT000	Kensey (mit Deckel)	2,01 kg	Universal, Wrap-over			Kunststoff, Von unten, Standard
3500PPTF000	Padua	2,80 kg	Universal, Ring only			Kunststoff, Von oben, Verstellbar, Standard
2850CPT	Buxton	1,70 kg	Universal, Wrap-over			Kunststoff, Von unten, Verstellbar, Standard
ECO						
ABO2SOREDBL	Orly Eco	1,25 kg	Universal, Sandwich		•	Recycelter Kunststoff, Von unten, Verstellbar, Standard
2850ECO000	Buxotn Eco	1,98 kg	Universal, Warp-over			Kunststoff, Von unten Verstellbar, Standard
7210ECO000	Chester Eco	1,25 kg	Universal, Sandwich			Kunststoff, Von unten

(E-)Washing Dusch WC-Sitze

Artikelnummer	Name	Gewicht	Format	Abnehmbar	Absenkautomatik	Befestigung
9800BIDU000	Bemis Pure Clean® Dusch WC	2.10 kg	Universal, Sandwich		•	Kunststoff, Von oben, Von unten, Verstellbar
9820BIDU000	Bemis Pure Clean® 2000	4 kg	Universal, Sandwich		•	Kunststoff, Universell, Verstellbar, Standard

Produkte, ideal für den Heimgebrauch

Artikelnummer	Name	Gewicht	Format	Abnehmbar	Absenkautomatik	Befestigung
DUROPLAST						
2201STXU000	Aversa	1,85 kg	Universal, Sandwich			Universal, Sandwich
2202STXU000	Catina	1,86 kg	Universal, Sandwich			Edelstahl, von unten, Ultra-Fix*
2201SEL000	Caserta	1,94 kg	Universal, Sandwich	Quick Release	•	Edelstahl, Von unten, Verstellbar, Standard
2203STXU000w	Fano	2,13 kg	Universal, Sandwich			Edelstahl, von unten, Ultra-Fix*
2311CNCTF000	C&C Slim	2,28 kg	Universal, Sandwich	Click & Clean*	•	Edelstahl, Von oben, Verstellbar, Standard
2020TL000	Fiore	2,30 kg	D-Shape, Wrap-over	Quick Release	•	Edelstahl, Von unten, Verstellbar, Standard
2380CNCTF000	C&C D-Shape	2,35 kg	Universal, Wrap-over	Click & Clean*	•	Edelstahl, Von oben, Verstellbar, Standard
2320BPBTF000	Vittoria	2,45 kg	Universal, Wrap-over	Back Push Button	•	Edelstahl, Von oben, Verstellbar, Standard
2320CNCTF000	C&C Classic	2,45 kg	Universal, Wrap-over	Click & Clean*	•	Edelstahl, Von oben, Verstellbar, Standard
2350CNCTF000	C&C Silent	2,95 kg	Universal, Wrap-over	Click & Clean*	•	Edelstahl, Von oben, Verstellbar, Standard
2082CLT000	Venezia	3,32 kg	Universal, Sandwich		•	Verchromt, Von unten, Verstellbar, Ultra-Fix*
FORMHOLZ						
5000AR000	Chicago	2,64 kg	Universal, Sandwich			Kunststoff, Von unten, Verstellbar, Standard
5005QCELT000	BEMIS Green	2,96 kg	Universal, Sandwich	Quick Release	•	Verchromt, Von unten, Verstellbar, Ultra-Fix*
5050CPT000	Denver	3,00 kg	Universal, Sandwich			Verchromt, Von unten, Verstellbar, Ultra-Fix*
4100CL000	New York	3,00 kg	Universal, Sandwich		•	Verchromt, Von unten, Verstellbar, Ultra-Fix*
5070QCLT000	Cottage	3,00 kg	Universal, Sandwich		•	Verchromt, Von unten, Verstellbar, Ultra-Fix
4444CLT000	Hudson	3,31 kg	Universal, Sandwich		•	Schwarz matt, Von unten, Verstellbar, Ultra-Fix*
4443CLT000	Hudson	3,31 kg	Universal, Sandwich		•	Verchromt, Von unten, Verstellbar, Ultra-Fix*
4403CLT000	Vegas	3,31 kg	Universal, Sandwich		•	Verchromt, Von unten, Verstellbar, Ultra-Fix*
4100CPT000	New York	3,32 kg	Universal, Sandwich			Verchromt, Von unten, Verstellbar, Ultra-Fix*
4100CLT000	New York	3,32 kg	Universal, Sandwich		•	Verchromt, Von unten, Verstellbar, Ultra-Fix*
THERMOPLAST						
2850CPT000	Buxton	1,70 kg	Universal, Wrap-over			Verchromt, Von unten, Verstellbar, Ultra-Fix*
8100PB000	Reybridge	1,90 kg	Universal, Sandwich			Kunststoff, Von oben, Verstellbar, Standard



INNOVATION FOR EVERYDAY LIFE.®

BEMIS GmbH
Grugaplatz 2 - 4
45131 Essen
Deutschland

Tel +49 201 5657 1064
Fax +49 201 5657 1001

verkauf@bemismfg.com
www.bemisemea.com

Weltweiter Hauptsitz
BEMIS Manufacturing Company Ltd.
300 Mill Street
P.O. Box 901
Sheboygan Falls, WI 53085-0901
USA