



RAUCH®

ZVN - MODELLREIHE

www.luft-befeuchtung.at



WAAGEN

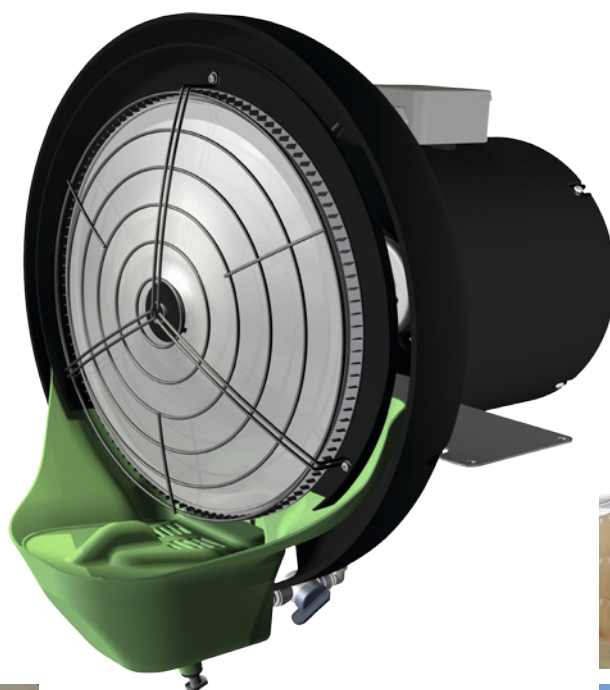
LEBENSMITTELMASCHINEN

SPRÜHNEBELSYSTEME

ZVN - MODELLREIHE

ZVN

- Keine Düsen = Kein Verstopfen
- Betrieb mit jeder Wasserqualität
- Sehr geringer Energieverbrauch
- Installierbar vor Ventilatoren oder Luftströmungen
- Geringe Installations-Betriebskosten
- Minimaler Wasserverbrauch



KÜHLUNG

Aussenbereiche, Tierkühlung,
Gastgarten



LUFTBEFEUCHTUNG

Lebensmittelbereich, Gärtnerei,
Landwirtschaft, Tierhaltung,
Industrie, Produktion, Prozesse



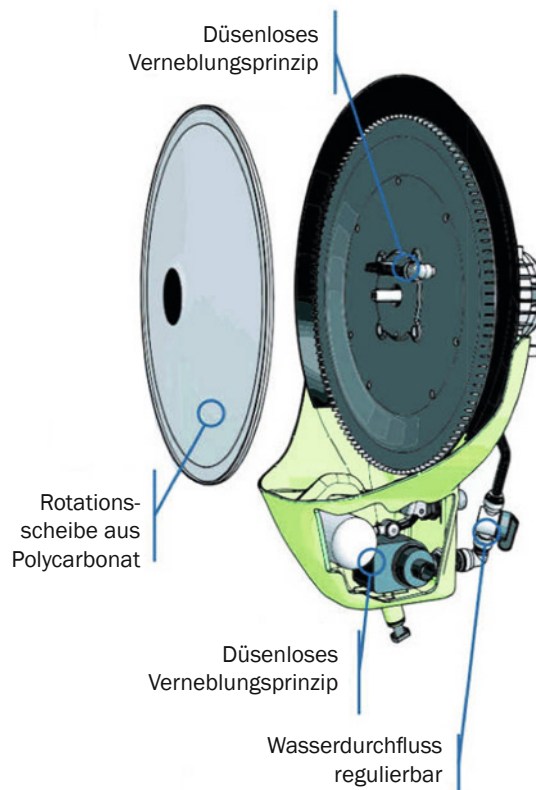
STAUBBEKÄMPFUNG

an Shredderanlagen- Brechern-
Förderbändern und Sieben, sowie
bei der Silo- und Bunkerbefüllung



ZVN - MODELLREIHE

ZVN

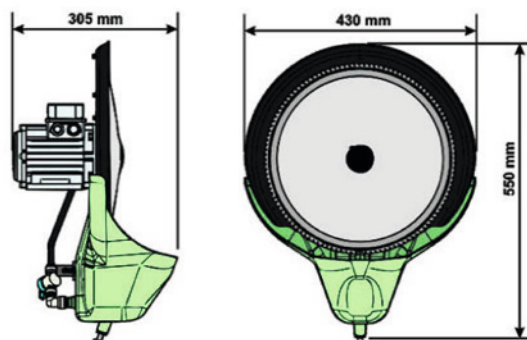
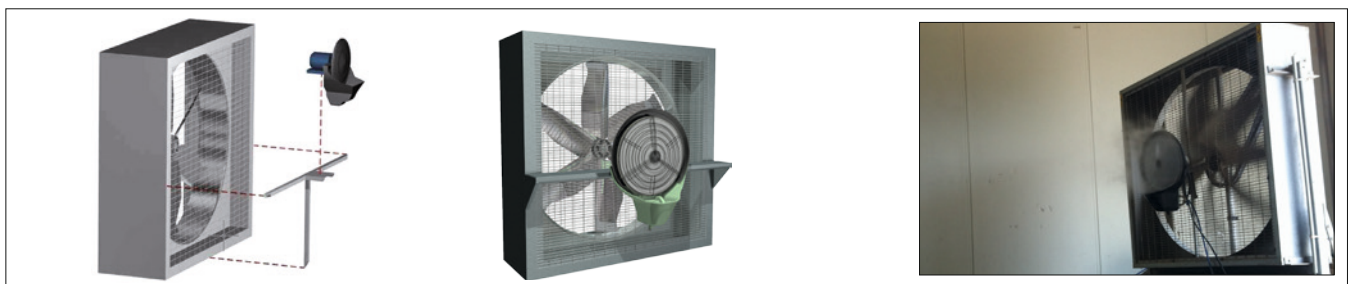
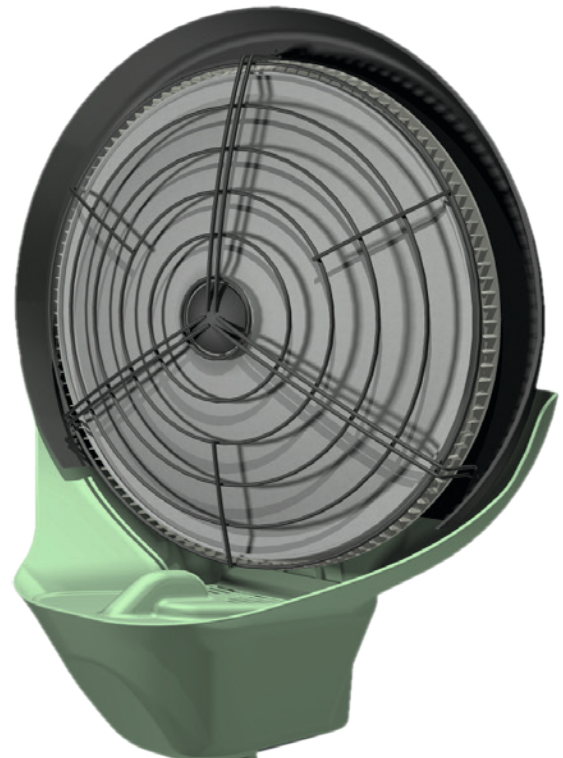


Technische Details / General data		ZVN-1	ZVN-2
Nebelleistung Atomization capacity	lt/h	15-60	15-60
Speisung Electrical supply		1~ +N	3~ +N
Eigengewicht Weight	kg	7	7
Motorleistung / Humidifier motor			
Leistung / Power	kW	0,18	0,18
Spannung / Voltage	V	230	400
Absicherung / Current	A	1,4	0,5
Frequenz / Frequency	Hz	50	50
Pumpe / Pump			
Leistung / Power	W	14	
Spannung / Voltage	V	230	
Frequenz / Frequency	Hz	50	
IP		55	

ZVN - MODELLREIHE

ZVN1/2

Die perfekte **Nachrüstlösung für bestehende Ventilatoren** oder Solo Nebelleiher für Prozesskühlung / Befeuchtung. Die Anwendungsbereiche erstrecken sich von Kühlhallen bis hin zu Lebewidviehhaltungsbereichen wie Ställen oder Werks- und Montagehallen. Die rasche und einfache Installation sowie das DÜSENLOSE Funktionsprinzip ermöglichen eine preiswerte und rasche Nachrüstung sowie einen kostengünstigen Betrieb. Zum Betrieb benötigen Sie nur einen Wasseranschluß mit Max.3 Bar Wasserdruck sowie eine Netzsteckdose! Um Reiningunsaufwände zu reduzieren und die Geräte Lebensdauer zu verlängern, empfehlen wir die Verwendung von entkalkten Wasser. Behältersysteme sowie Anwendungen in sensiblen Hygiene Bereichen (Lebensmittelbefeuchtung) ist eine UVC Anlage zu empfehlen.



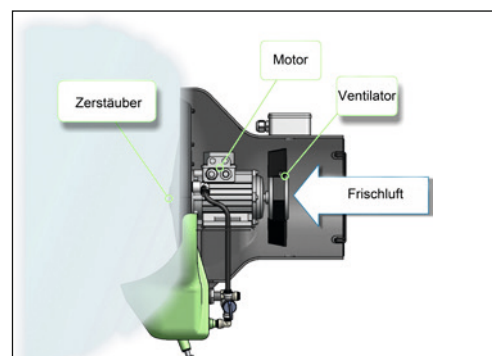
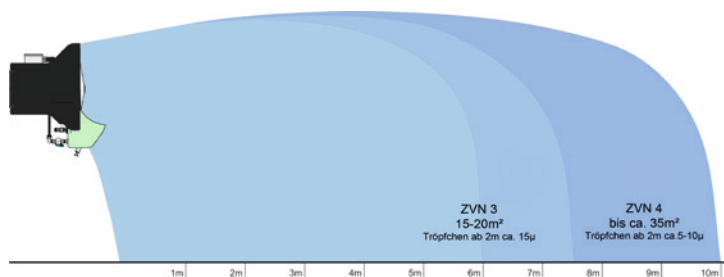
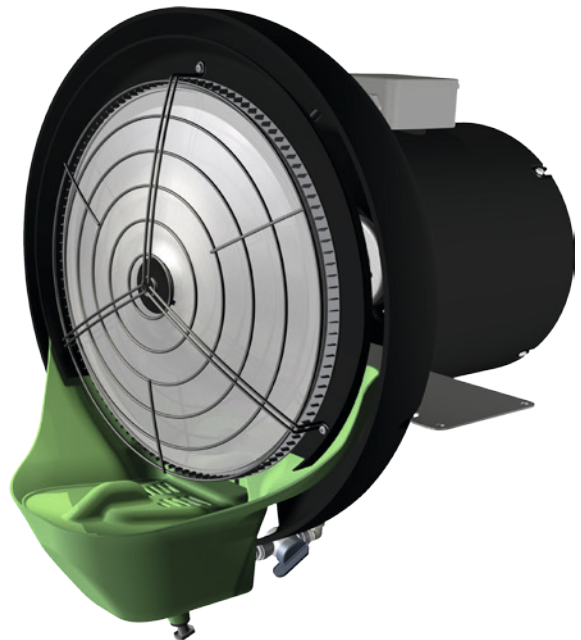
Bestell. Nr.	Ventilator	Nebelleistung	Speisung	Abmessungen
BE.ZVN-1	ohne	ca. 15-60 l/h	230V/50Hz/300 W	478 x 555 x 563 mm
BE.ZVN-2	ohne	ca. 15-60 l/h	400V/50Hz/300 W	478 x 555 x 563 mm

ZVN3/4

Optimiertes Befeuchten, Kühlen oder Staubekämpfen das alles und noch mehr ist mit unseren ZVN System möglich.

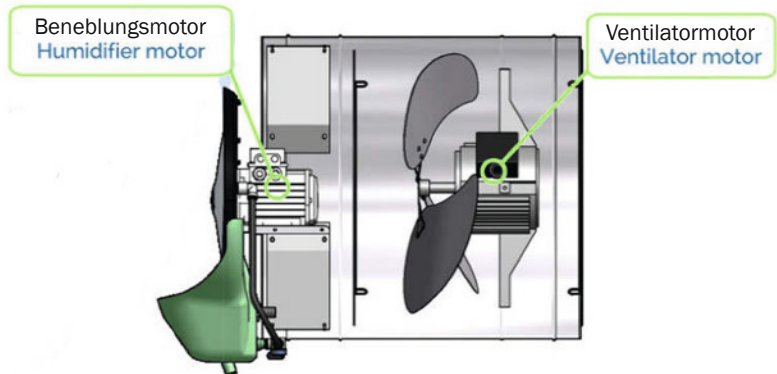
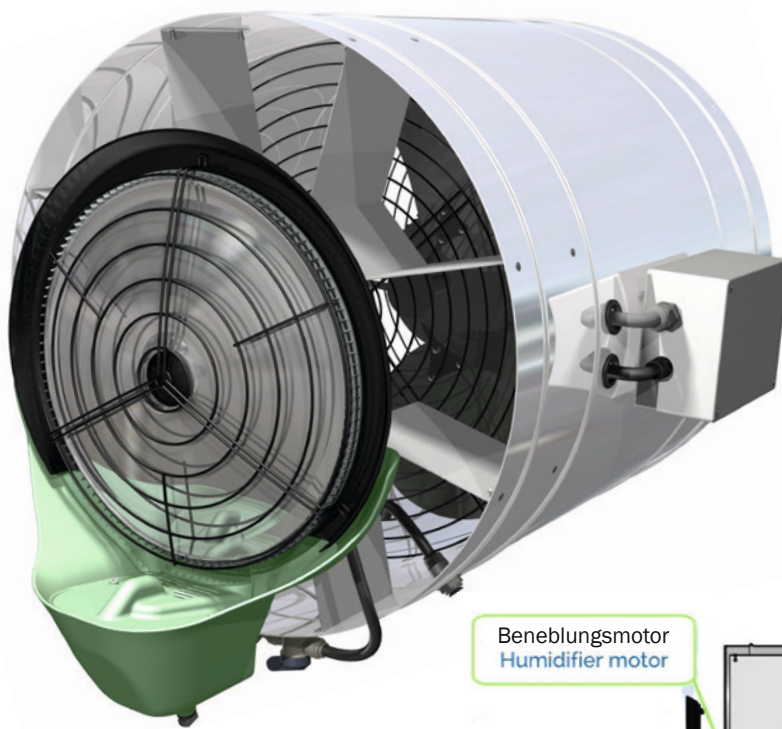
Die perfekte verstopfungsfreie Lösung bis 1800 m³/h und einer Befeuchtungsleistung bis 30 l/h pro Gerät.

Die Anwendungsbereiche erstrecken sich von Industrieanwendungen bis hin zu Lebewiehhaltungsbereichen wie Ställen. Die rasche und einfache Installation sowie das DÜSENLOSE Funktionsprinzip ermöglichen eine preiswerte und rasche Montage sowie einen kostengünstigen Betrieb. Zum Betrieb benötigen Sie nur einen Wasseranschluß sowie eine Netzsteckdose! Um Reinigungsaufwände zu reduzieren und die Geräte Lebensdauer zu verlängern, empfehlen wir die Verwendung von entkalktem Wasser. Behältersysteme sowie Anwendungen in sensiblen Hygiene Bereichen (zb. Lebensmittelbefeuchtung) ist eine UVC Anlage zu empfehlen.



Bestell. Nr.	Ausführung	Ventilator	Nebelleistung	Speisung	Abmessungen
BE.ZVN-3	Standard	750 m ³	15-30 l/h	230V/390W	478 x 555 x 563 mm
BE.ZVN-4	Standard Einheit	1800 m ³	15-30 l/h	230V/420W	478 x 555 x 563 mm

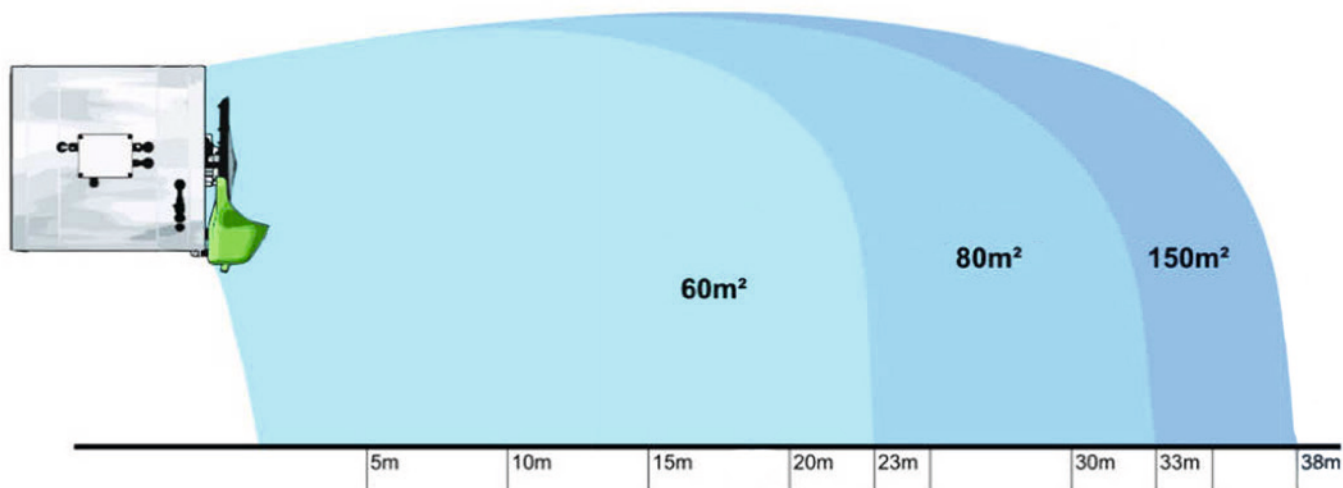
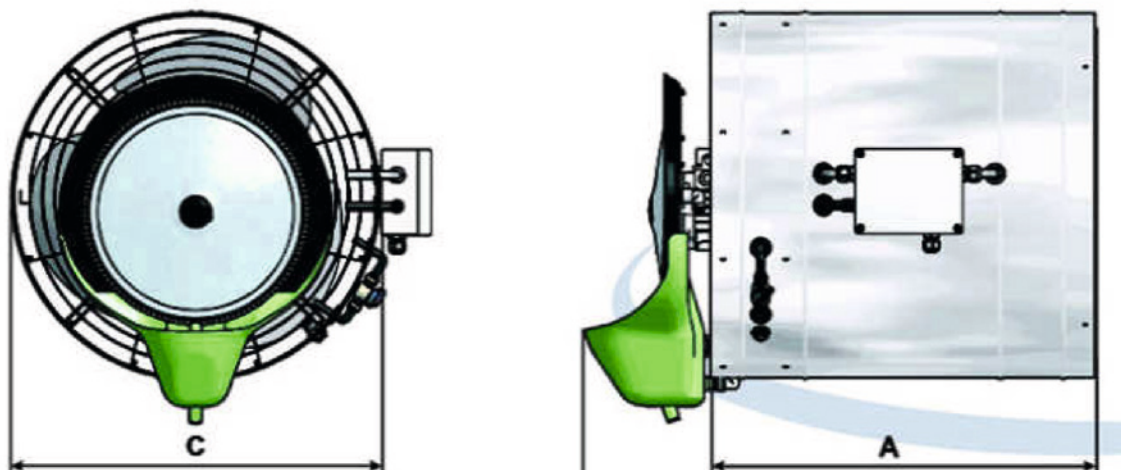
ZVN-X



Die perfekte Standard-Lösung zur Luftbefeuchtung, Luftkühlung, aber auch zur Staubbindung. Luftbewegung bis 10500 m³/h und eine Befeuchtungsleistung bis zu 60 l/h ist möglich. Die Anwendungsbereiche erstrecken sich von Kühllhallen bis hin zu Lebewiehhaltungsbereichen oder zur Staubbindung in Produktion und Entsorgung. Die rasche und einfache Installation sowie das DÜSENLOSE Funktionsprinzip ermöglichen eine preiswerte und rasche Montage sowie einen kostengünstigen und Betrieb. Zum Betrieb benötigen Sie nur einen Wasseranschluß sowie eine Netzsteckdose! Um Reiningunsaufwände zu reduzieren und die Geräte Lebensdauer zu verlängern, empfehlen wir die Verwendung von entkalktem Wasser. Behältersysteme sowie Anwendungen in sensiblen Hygiene Bereichen (zb. Lebensmittelbefeuchtung) ist eine UVC Anlage zu empfehlen.

ZVN - MODELLREIHE

ZVN-X



Bestell. Nr.	Ventilator	Nebelleistung	Speisung	Abmessungen
BE.ZVN-X1	6500 m ³	ca. 15-40 l/h	230V/50Hz/300 W	564 x 600 x 800 mm
BE.ZVN-X2	10500 m ³	ca. 15-40 l/h	230V/50Hz/300 W	715 x 800 x 1060 mm
BE.ZVN-X3	14500 m ³	ca. 15-40 l/h	230V/50Hz/300 W	

ZVN-P

Unsere ZVN-P Modelle sind für die professionelle Luftbefeuchtung, Luftkühlung und Staubbekämpfung für Kleinstbereiche mit einer maximalen Nebelleistung von 3-7,5 l/h entwickelt worden.

Das Modell P2 ist für den Anschluß an 125 mm Kanalleitungen (Schlauch max. 5 m) vorgesehen. Die rasche und einfache Installation sowie das DÜSENLOSE Funktionsprinzip ermöglichen eine preiswerte und rasche Montage sowie einen kostengünstigen Betrieb. Um Reinigungsaufwände zu reduzieren und die Geräte Lebensdauer zu verlängern, empfehlen wir die Verwendung von entkalktem Wasser. Behältersysteme sowie Anwendungen in sensiblen Hygienebereichen (Lebensmittelbefeuchtung) ist eine UVC Anlage zu empfehlen.



Anwendungsmöglichkeiten:

Büro, Gewächshaus, Aufzucht, Keimung, Rückkühler, Papier-, Textil- und Druckbereiche, Heim und Haus, Antistatik-Lösungen, Sonderbauten, Weinkeller, Tierzucht, Reptilien, Orchideen



ZVN - MODELLREIHE

ZVN-P



P1

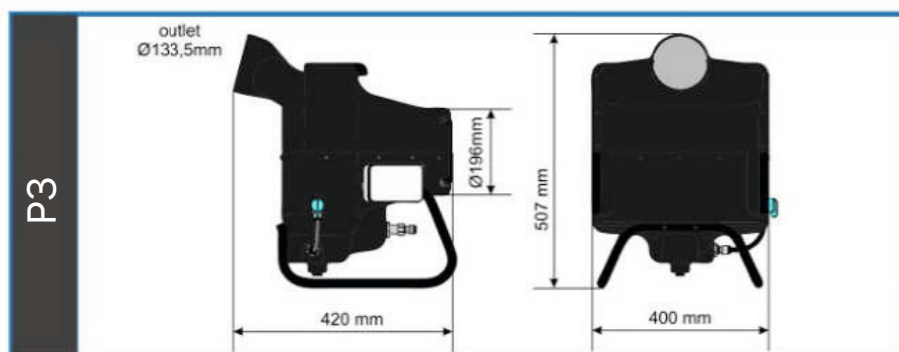
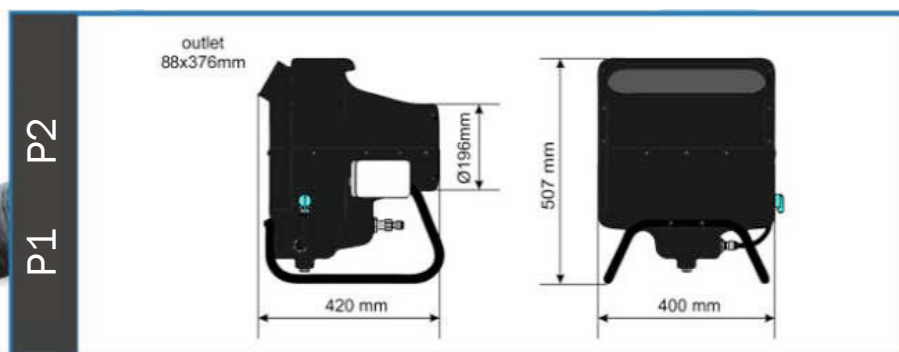


P2



P3

Bestell. Nr.	Ventilator	Nebelleistung	Speisung	Abmessungen
BE.ZVN-P1	-	ca. 3 l/h	230V/50Hz/250 W	410 x 400 x 510 mm
BE.ZVN-P2	-	ca. 7 l/h	230V/50Hz/250 W	410 x 400 x 510 mm
BE.ZVN-P3	-	ca. 7,5 l/h	230V/50Hz/250 W	410 x 400 x 510 mm



ZVN Mobiler Einsatz

Die Mobile Lösung zur Luftbefeuchtung, Luftkühlung und Staubbindung. Diese Modelle sind in unterschiedlichen Standard Ausführungen verfügbar.

Das Modell ZVN-MO ist eine kompakte fahrbare Lösung in einer Edelstahlformrohr Ausführung mit Kunststofftank und ist auch als Teleskopausführung erhältlich.

Die Modelle NEB sind komplett aus polierten Edelstahl gefertigt und mit einen Integ-

rierten Tank sowie Festwasseranschluss versehen. Im Standard sind die Geräte mit Ein/Ausschalter versehen.

Um Reiningunsaufwände zu reduzieren und die Geräte Lebensdauer zu verlängern, empfehlen wir die Verwendung von entkalkten Wasser. Behältersysteme sowie Anwendungen in sensiblen Hygiene Bereichen (zb. Lebensmittelbefeuchtung) ist eine UVC Anlage zu empfehlen.



Bestell. Nr.	Ausführung	Ventilator	Nebelleistung	Speisung	Abmessungen
BE.ZVN-MO4	Fahrbar Standard	1800 m ³	ca. 15-30 l/h	230V/300W	564 x 1450mm
BE.ZVN-MO4-TS	Fahrbar Teleskopausführung	1800 m ³	ca. 15-30 l/h	230V/300W	564 x 2060 mm

Bestell. Nr.	Ausführung	Ventilator	Nebelleistung	Speisung	Abmessungen
BE.NEBFB-10	Fahrbar Edelstahl	6600 m ³	ca. 15-40 l/h	230V/300W	564 x 600 x 800 mm

RAUCH®

ZVN - MODELLREIHE



A.RAUCH GmbH

Rauch Waagen, Lebensmittelmaschinen & Wasserebelsysteme

Liebenauer Hauptstrasse 138
Fax: (0043) (0) 316 816821-0
email: rauch@rauch.co.at

Telefon: (0043) (0) 316 816821-0