

HUMMEL

GSK 500 und GALA 500

Die Ladekrane für schnelles
und einfaches Be- und Entladen



Die einfache Lösung für schwere Aufgaben:

Die robusten Ladekrane HUMMEL GSK 500 und HUMMEL GALA 500 heben max. 500 kg und sind einfach zu bedienen. Technik und Qualität entlasten Ihr Budget und Ihren Rücken.

Empfohlen von der BG BAU Berufsgenossenschaft

Unser Ladekran HUMMEL GSK 500 wurde aufgenommen in die Datenbank der BG Bau für besonders ergonomisch konzipierte Maschinen.

VORTEILE

- made in Germany / eigene Herstellung
- langlebiges Qualitätsprodukt
- geringes Eigengewicht
- zusammenklappbar und platzsparend
- abnehmbar
- einfache Montage
- ergonomische Einpersonenbedienung
- lohnkostenreduzierend
- für geschlossene Nutzfahrzeuge
- für offene Pritschenfahrzeuge
- für Anhänger

HUMMEL GSK und GALA- einfaches Laden



HERSTELLER

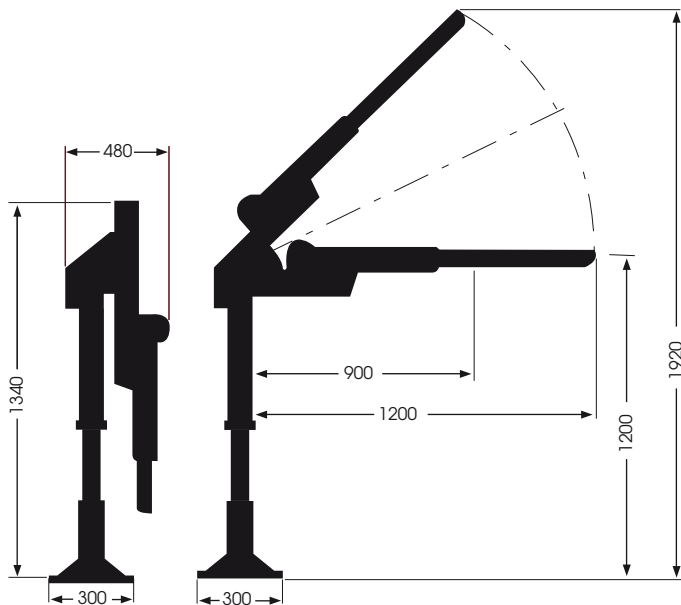
ARPO
QUALITÄT DIE ZIEHT

**ARPO Artur Pokroppa
GmbH & Co. KG**
Mastweg 2 - 2b
42349 Wuppertal

Telefon: +49 (0)202 / 47 05 60
Telefax: +49 (0)202 / 47 13 37

info@arpo-online.de
www.arpo-online.de

Max. Tragfähigkeit: 500 kg



Maßangaben in mm

TECHNISCHE DATEN

- Max. Tragfähigkeit in allen Stellungen: 500 kg
- Kranhöhe: 1.200 mm bis 1.920 mm
- Kranhöhe in Transportstellung: 1.340 mm
- Max. Ausladung: 1.200 mm
- Eigengewicht: 62 kg - 69 kg, je nach Ausstattung
- Schwenkbereich: 360°

BESCHREIBUNG

- Krane sind zerlegbar in drei Teile
- Krane sind leicht vom Fahrzeug abnehmbar
- mit wartungsfreier, dreifacher Lagerung
- Tragarm sandgestrahlt, zinkphosphatiert und KTL behandelt
- Tragarm GSK 500 manuell teleskopierbar u. höhenverstellbar
- Tragarm GALA 500 manuell höhenverstellbar
- Umlenkrolle und Indexstift zur Arretierung aus Edelstahl
- Kran inkl. Standfuß pulverbeschichtet in RAL Farbe
- mit Handseilwinde oder elektrischer Seilwinde 12V / 24V
- ausgestattet mit 2 statisch berechneten Anschlagpunkten für Höhensicherungsgerät und Personenhubwinde

MODELLE

HUMMEL GSK 500

mit teleskopierbarem Tragarm, für offene Pritschen und geschlossene Kastenfahrzeuge, pulverbeschichtet in RAL 2011 (kommunalorange)

HUMMEL GALA 500

mit starrem Tragarm, nur zum Aufbau auf offenen Pritschen, pulverbeschichtet in RAL 6018 (gelbgrün)



Hummel GSK 500 mit manueller Seilwinde in der 45° Position



Hummel GALA 500, mit manueller Seilwinde in der 22,5° Position



Hummel GSK 500 mit elektrischer Seilwinde in der 90° Position



Hummel GSK 500 mit manueller Seilwinde in der Transportposition

VERWENDETE HUBSEILWINDEN



Manuelle, verzinkte Qualitätsseilwinde mit automatischer Lastdruckbremse, stabiler Kurbel und Stahlseil 6,5m x 6mm mit Sicherheitshaken.



Elektrische Seilwinde in 12V oder 24V mit separatem Relaiskasten, Kabelfernbedienung mit 3m Kabel, Batterieanschlusskabel, Bimetallsicherung und Stahlseil 7,6m x 5mm mit Sicherheitshaken.

OPTIONALES ZUBEHÖR

- Steckerkupplung für elektr. Seilwinde
- Kurbelstütze zur KFZ-Abstützung
- zusätzlicher Standfuß für weiteres Fahrzeug