



Form trimming / Formstutzen / Vormsnoeien

Formtrimming in the field

The **RAP 10** is our compact but versatile field trimmer. It can trim round shapes from 20 up to 55 cm, up to 600 (!) plants per hour. Thanks to the flexible RAP cutting circle, it only takes seconds to change diameter. Maintenance costs are extremely low, giving you unparalleled value for money.



Formstutzen im Feld

Der **RAP 10** ist eine kompakte und vielseitige Formstutzmaschine. Sie können Kugel von 20 bis 55 cm stutzen, bis zu 600 (!) Stück pro Stunde. Mit der RAP Stutzkreis ist Änderung der Stutzdiameter in Sekunden durchzuführen. Wartungskosten sind minimal, die Amortisation extrem Kurz.



Vormsnoeien in de volle grond

De **RAP 10** is een compacte en veelzijdige vormsnoeier. Bollen van 20 tot 55 cm kunnen extreem productief (tot 600 / uur) in vorm gebracht worden. Het verstellen van de diameter gaat met de RAP snoeikrans in seconden. De onderhoudskosten zijn minimaal, en de terugverdiendtijd is extreem kort.



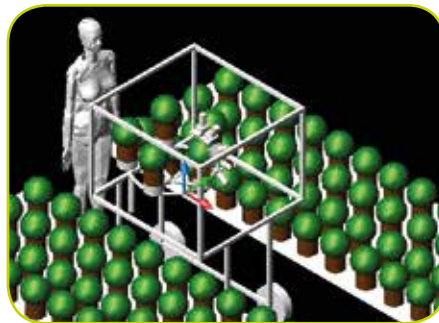
Half automated form trimming

The **RAP MAN** is a half automated form trimmer with a sliding door: While filling one side, the other side is trimming. With one person you can trim up to 400 (!) pots per hour. The system is perfect for medium/larger pot sizes. Trimming diameter is easy to adjust.



Halbautomatisch Formstutzen

Der **RAP MAN** ist eine halb automatische Formstutzmaschine mit Schiebetür. Weil die eine Seite gewechselt wird, stutzt die andere Seite. Bis 400 (!) Töpfe können so pro Stunde von einem Person gestutzt werden. Perfekt für mittlere Größen. Stutzdiameter ist einfach einstellbar.



Halfautomatisch vormsnoeien

De **RAP MAN** is een half automatische vormsnoeier met schuifdeur. Terwijl de ene kant gewisseld wordt, snoeit de an-dere kant. Tot wel 400 (!) potten/uur kunnen zo door één persoon gesnoeid worden. De snoeidiameter is daarbij zeer eenvoudig aan te passen.



HortiHands, a one stop shop

HortiHands offers innovative trimming and form trimming solutions for the Horticultural Industry.

We source the best value-for-money solutions, and offer these in a one-stop shop, supported by our specialist advise and our after sales support.

For **EazyCut** HortiHands is the exclusive European importer. We offer full spare part support & service for all our customers.

HortiHands, ein Komplettladen

HortiHands bietet innovative Stutz- und Formstutz-Lösungen für die Hortikultur.

Wir suchen und finden die Systeme die das beste Preis-Leistungsverhältnis haben, bieten die Ihnen im "One-Stop Shop", und unterstützen mit Beratung und Kundenservice.

Für **EazyCut** sind wir im Europa Generalimporteur. Wir bieten kompletten Kundendienst und Ersatzteilservice.

HortiHands, a one stop shop

HortiHands biedt een innovatief pakket (vorm)snoeioplossingen voor de tuinbouw. Wij zoeken en vinden de systemen met de beste prijs-kwaliteitsverhouding en bieden die in een "one-stop" shop aan, aangevuld met gericht advies en technische klantondersteuning. Voor **EazyCut** zijn wij de exclusieve Europese importeur. Wij bieden een complete klantenservice, inclusief onderdelenmagazijn.



Form trimming / Formstutzen / Vormsnoeien

Carousel for small pots

The **RAP CAR** is an ultra-fast form trimmer which can trim up to 3.000 pots/hour! The system is suited for pot sizes 10-17 cm. Extremely easy adjustment of the trimming form.

The system can be operated by 1 up to 4 workers, making this an ultra flexible form trimming solution.



Carousel für kleine Töpfe

Der **RAP CAR** ist ein extrem schnelles Formstutzsystem, was bis zu 3.000 Töpfe pro Stunde verarbeiten kann. Geeignet für Töpfe 10-17 cm. Sehr einfache Verstellung vom Stutzdiameter.

Das System kann von 1-4 Mitarbeiter betrieben werden, und ist damit extrem flexibel einsetzbar.



Carousel voor kleine potten

De **RAP CAR** is een extreem productieve vormsnoeier, waarmee tot wel 3.000 (!) potten per uur gesnoeid kunnen worden. Geschikt voor potmaat 10-17 cm. Zeer eenvoudige diameter aanpassing.

Het system kan door 1-4 medewerkers bedient worden, waardoor het zeer flexibel inzetbaar is.



Formtrimmer for larger pots

Efficient & compact belt form trimmer for medium to larger sized pots. Suitable for trimming up to 800 plants/hour. Easy to use, flexible to move around.

We offer both a basic model (BF1) as a high end model (XRL) suitable



Formstutz für größere Töpfe

Effizientes & kompaktes Formstutzsystem für mittleren/größeren Töpfe. Bis zu 800 Töpfe sind pro Stunde zu stutzen. Einfach zu bedienen, im Feld oder in der Halle.

Wir bieten ein Basismodell (BF1) und eine high-end Version (XRL) geeignet für fast alle Kugel und Stämmchen.



Vormsnoei voor grotere potten

Efficiente en compacte bandvormsnoeier geschikt voor (middel)grote potten, tot 800 stuks/uur. Eenvoudig in gebruik, flexibel inzetbaar.

We bieden een eenvoudig basismodel (BF1) en een topmodel (XRL), geschikt voor vrijwel alle bollen en stammen.



HortiHands: a brand name of Pack TTI

Pack TTI is an international trading company, focussed on supplying innovative mechanisation solutions for Horti/Agri/Flower Culture.

HortiHands: Handelsmarke von Pack TTI

Pack TTI ist ein internationales Handelsunternehmen, das innovative mechanisierungslösungen bietet für die Horti/Agri/Blumen Industrie.

HortiHands: een merknaam van Pack TTI

Pack TTI is een internationale handelsorganisatie, gericht op het leveren van innovatieve mechanisatie oplossingen voor de Agri/Horti/Flower sector.



HortiHands / Pack TTI

Gildenweg 16
3334KC Zwijndrecht
Netherlands / Niederlande / Nederland

T: +31 (0) 88 425 6240
F: +31 (0) 88 425 6248

E: info@packtti.com
W: hortihands.com



HORTIHANDS.COM

Solutions for trimming & form trimming
Lösungen für Stutzen & Formstutzen
Oplossingen voor snoeien & vormsnoeien



EazyCut

Perfect trimming. Mobile & light weight.
Perfektes Stutzen. Mobil & leicht in Gewicht
Perfectie in snoeien. Mobiel & licht van gewicht



Venti

Powerfull suction system, 100% collection of trimmings
Kräftiges Absaugsystem, 100% Auffang von Stutzmaterial
Krachtig afzuigsysteem, 100% opvang van het snoeisel



RAP

Low cost & versatile form trimming solutions
Vielseitige und kostengünstige Formstutzsysteme
Veelzijdige en betaalbare vormsnoeisystemen



Trimmers / Stutzsysteme / Snoeimachines

Hand held EazyCut trimmers

The EazyCut systems are renowned for their trimming quality & high cost savings. We offer two models:

The compact **EazyCut 400**, can be carried by one person.

The wide **EazyCut 1200 & 1600**, offering unparalleled trimming efficiency.



Handgetragene Stutzsysteme

Die EazyCut Systeme sind bekannt für Ihre Stutzqualität und Kostenersparnisse. Wir bieten zwei Modelle:

Die kompakte **EazyCut 400**, kann von einem Person getragen werden.

Die breite **EazyCut 1200 & 1600**, die maximale Stutzeffizienz bieten.



Handgedragen snoeisystemen

De EazyCut systemen zijn befaamd om hun snoeikwaliteit en kostenbesparingen. Wij bieden twee modellen:

De compacte **EazyCut 400**, die door één persoon gedragen kan worden.

De brede **EazyCut 1200 & 1600**, die een maximale snoei-efficiency bieden.

EazyFrame solutions

The mobile **EazyFrame** is lightweight and easy to adjust, offering maximum productivity and perfect height control. We offer the system for both the EazyCut 1200 & 1600 model.

For lavender harvesting we offer a special curved model with frame!



EazyFrame Lösungen

Das mobile **EazyFrame** ist leicht von Gewicht, und einfach anpassbar. Es bietet maximale Produktivität und perfekte Stutzhöhenkontrolle. Verfügbar für den EazyCut 1200 & 1600.

Für Lavendel ist ein spezieller Rahmen mit gebogenem EazyCut entwickelt.

EazyFrame oplossingen

Het mobiele **EazyFrame** is licht van gewicht en eenvoudig verstelbaar. Het biedt maximale productiviteit en perfecte controle van de snoeihoogte. Beschikbaar voor de EazyCut 1200 & 1600.

Voor de lavendel oogst is een frame met een EazyCurve model ontwikkeld.



Trimmers / Stutzsysteme / Snoeimachines

EazyCut pot & tray trimmer

The **EazyCut 600** is a special electric version, which can be placed over a transport belt. The sharp trimming knife ensures perfect cutting. The ventilator blows the cuttings in a bag or box. Available as DIY kit, or on demand as tailor made frame.



EazyCut für Töpfe & Platten

Die **EazyCut 600** ist eine spezielle Elektrische Version, die über ein Band platziert werden kann. Das scharfe Messer sorgt für perfektes Stutzen. Den Ventilator bläst das Stutzmaterial im Sack oder Kisten. Verfügbar als Selbstbaupaket, oder auf Wunsch mit Fertigrahmen.



EazyCut voor potten & trays

De **EazyCut 600** is een speciale elektrische versie, die boven een band geplaatst kan worden. Het scherpe mes zorgt voor een perfect snoeibeeld. De ventilator blaast al het snoeisel in een bak of zak. Beschikbaar als zelfbouwpakket, of op verzoek met een frame op maat.



EazyCut for tables

For growing tables we can offer both **EazyCut 1200 & 1600** in a mobile table frame. This frame is easy to carry by two persons, and is flexible to use, anywhere in the greenhouse.

Per hour you can trim up to 20 tables, giving you unparalleled labour cost savings.

EazyCut für Tische

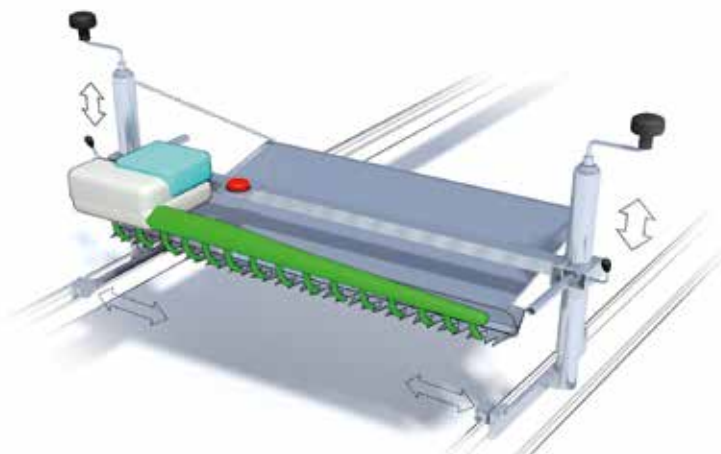
Für Ihre Tische ist einen mobilen EazyCut Rahmen entwickelt worden. Den Rahmen ist einfach von zwei Personen zu bedienen und kann überall im Gewächshaus eingesetzt werden.

Pro Stunde sind bis zu 20 Tische zu stutzen; extreme Kostenersparnisse sind realisierbar!

EazyCut voor tafels

Voor uw tafels is een mobiel frame ontwikkeld op basis van de **EazyCut 1200 & 1600**. Dit frame is eenvoudig door twee personen te bedienen en kan overal in de kas ingezet worden.

Per uur zijn wel 20 tafels te snoeien, wat tot een enorme kostenbesparing kan leiden.





Trimmers / Stutzsysteme / Snoeimachines

Vent trimmers for pot & tray

The Venti trimmers with electric drive offer perfect trimming results. The strong integrated ventilator lifts up all branches before trimming, and all cuttings are being sucked up and collected in a bin.

We offer different models, with small or big bin or with a special silent ventilator.



Venti für Töpfe & Platten

Die Venti Stutzmaschine mit elektrischem Antrieb bietet perfekte Stutzergebnisse. Der starke Ventilator bringt alle Triebe hoch vor dem Stutzen, saugt alle Stutzmaterial hoch und sammelt die in einen kleinen oder großen Kanister.

Auf Wunsch ist eine Spezialversion mit leisem Ventilator lieferbar.



Venti voor potten & trays

De Venti snoeimachine met elektrische aandrijving levert een perfect snoeibeeld. De sterke ventilator zuigt alle takken op alvorens te snoeien en geeft zo een egaal snoeibeeld. Al het snoeisel wordt in een kleine of grote ton opgevangen.

Naar wens is het systeem ook met een speciale stille ventilator leverbaar.



Venti for tables & in the field

Based on the patented Venti technology, special models have been developed both for growing tables and for field trimming. The table trimmer is perfect for stationary positioning. The field trimmer is designed for mobile trimming, with long power cable or with generator.



Venti für Tische & Feld

Basiert auf die patentierte Venti Technologie sind spezielle Modelle entwickelt worden für Tische und Feld. Die Tisch-Stutzmaschinen sind gedacht für stationäre Positionierung. Die Feld-Stutzmaschinen sind mit langem Stromkabel oder Generator anzutreiben.



Venti voor tafels & het veld

Op basis van de gepatenteerde Venti Technologie zijn speciale modellen ontwikkeld voor tafels en in het veld. De tafelsnoeiers kunnen een semi vaste plaats in de kas krijgen. De veldsnoeiers zijn mobiel en kunnen via een lang snoer of via een generator gevoed worden.

